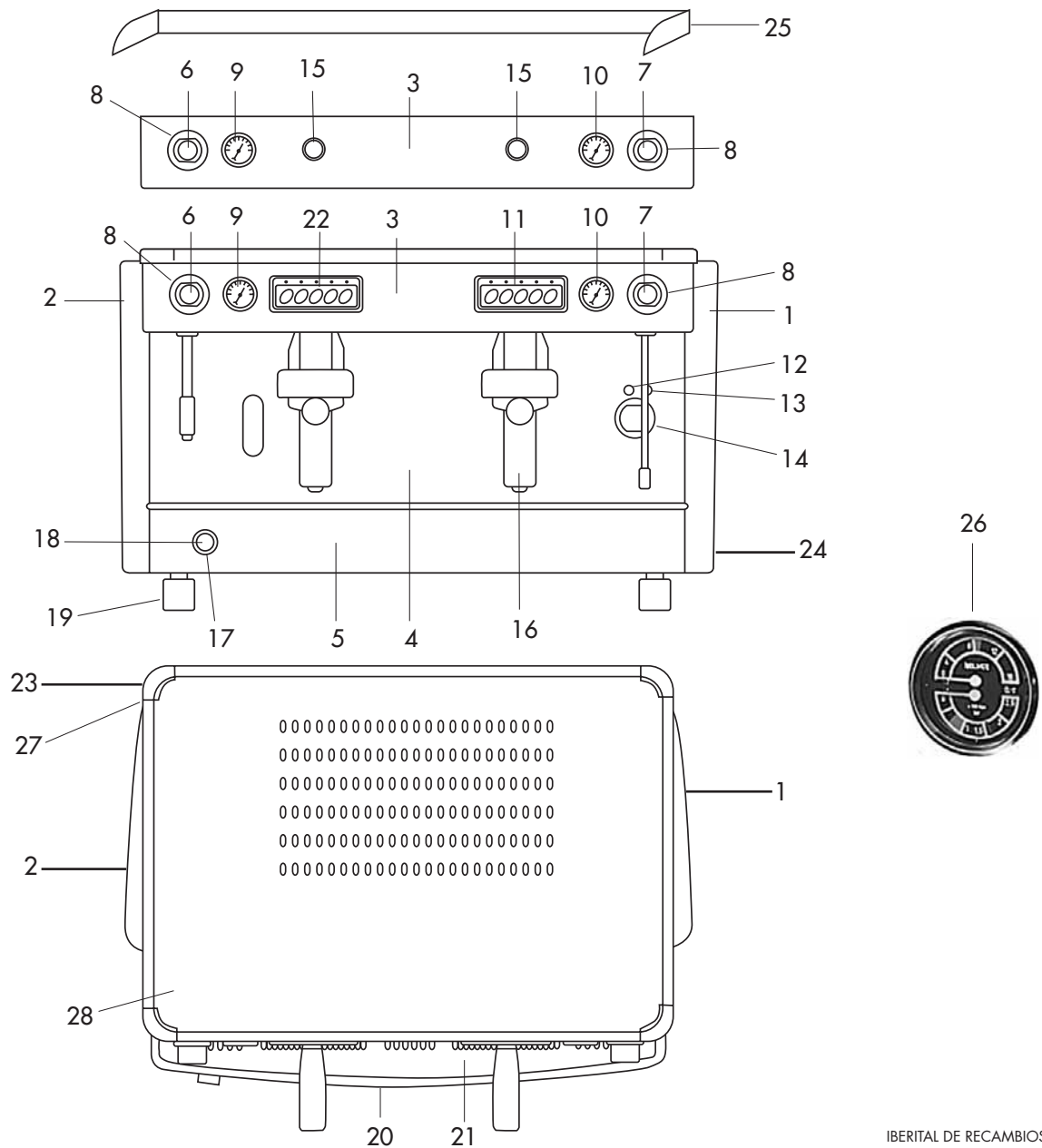


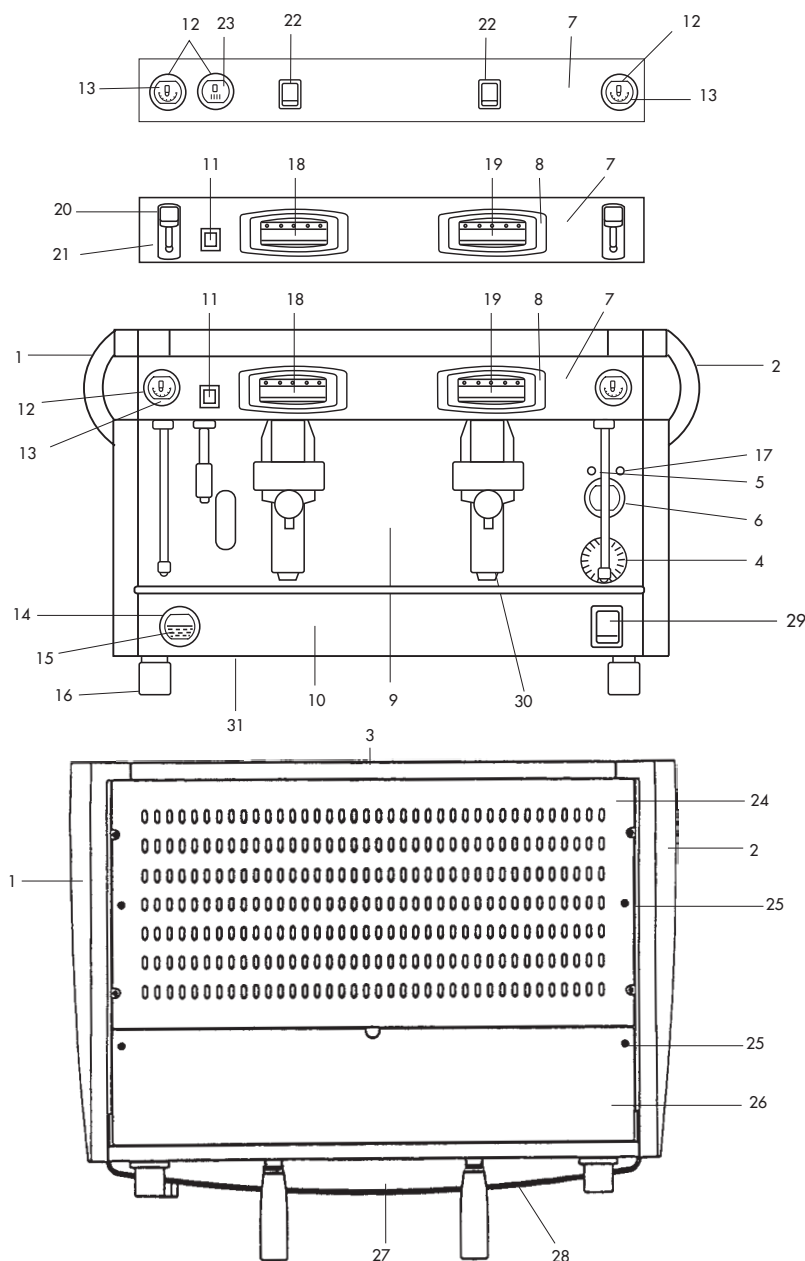
IBERITAL DE RECAMBIOS S.A.

FIG.	COD.	DESCRIPCION	DESCRIPTION	FIG.	COD.	DESCRIPCION	DESCRIPTION
1	11449	LATERAL DERECHO	RIGTH PANEL	11	11361	BOTONERA 220V	220V CPU
2	11450	LATERAL IZQUIERDO	LEFT PANEL	11	11589	BOTONERA 110V	110V CPU
3	13384	FRONTAL 1Gr PULSANTE	1Gr-P FRONTAL	11	13381	BOTONERA 1D5E 220V	220V 1D5E CPU
3	13383	FRONTAL 1Gr ELECTRONICA	1Gr-E FRONTAL	11	13382	BOTONERA 1D5E 110V	110V 1D5E CPU
3	11258	FRONTAL 2Gr ELECTRONICA	2Gr-E FRONTAL	12	9176	PILOTO VERDE 220V	220V GREEN SIGNAL LIGHT
3	11343	FRONTAL 2Gr PULSANTE	2Gr-P FRONTAL	12	9666	PILOTO VERDE 110V	110V GREEN SIGNAL LIGHT
4	13378	PANEL FRONTAL 1Gr	1Gr FRONTAL PANEL	12	19457	PILOTO VERDE 220V UL	UL 220V GREEN SIGNAL LIGHT
4	11313	PANEL FRONTAL 2Gr EXPORT.	EXPORT 2Gr. FRONTAL PANEL	13	11340	PILOTO ROJO 220V	220V RED SIGNAL LIGHT
4	11735	PANEL FRONTAL 2Gr.NACIONAL	NATIONAL 2Gr. FRONTAL PANEL	13	11731	PILOTO ROJO 110V	110V RED SIGNAL LIGHT
4	21961	PANEL FRONTAL 2Gr VASO ALTO EXPORT	EXPORT 2Gr.HIGH GLASS FRONTAL PANEL	13	19458	PILOTO ROJO 220V UL	UL 220V RED SIGNAL LIGHT
4	21964	PANEL FRONTAL 2Gr.VASO ALTO NACIONAL	NATIONAL 2Gr.HIGH GLASS FRONTAL PANEL	14	11261	MANDO INTERRUPTOR	SWITCH KNOB
4	21965	PANEL FRONTAL 1Gr. VASO ALTO	HIGH GLASS 1Gr. FRONT. PANEL	15	1660	INTERRUPTOR LUMINOSO	LUMINOUS SWITCH
5	13380	FAJA INFERIOR 1Gr.	1Gr. LOWER PANEL	16	10180	TAPA ELECTROVALVULA GRUPO	GROUP SOLENOID LID
5	11257	FAJA INFERIOR 2Gr.	2Gr. LOWER PANEL	16	21962	TAPA ELECTR.GRUPO VASO ALTO	HIGH GLASS GROUP SOLEN. LID
6	9470	TAPA MANDO AGUA NEGRO	BLACK WATER KNOB LID	17	11259	MANDO CARGA AGUA	WATER KNOB
7	9469	TAPA MANDO VAPOR NEGRO	BLACK STEAM KNOB LID	18	9472	TAPA MANDO CARGA AGUA NEGRO	BLACK WATER KNOB LID
8	5450	MANDO VAPOR/AGUA NEGRO	BLACK STEAM/WATER KNOB	19	485	PIE MAQUINA	MACHINE FOOT
9	11267	MANOMETRO 16Kg	16Kg MANOMETER	20	9357	BANDEJA DESAGUE 1Gr	1Gr DRIP TRAY
10	11268	MANOMETRO 3Kg	3Kg MANOMETER	20	21452	BANDEJA DESAGUE 1Gr PORTATIL	MANUAL FILL 1Gr DRIP TRAY
				20	9356	BANDEJA DESAGUE 2Gr	2Gr DRIP TRAY
				21	9369	SOBREBANDEJA 1Gr	1Gr LOWER CUPS TRAY



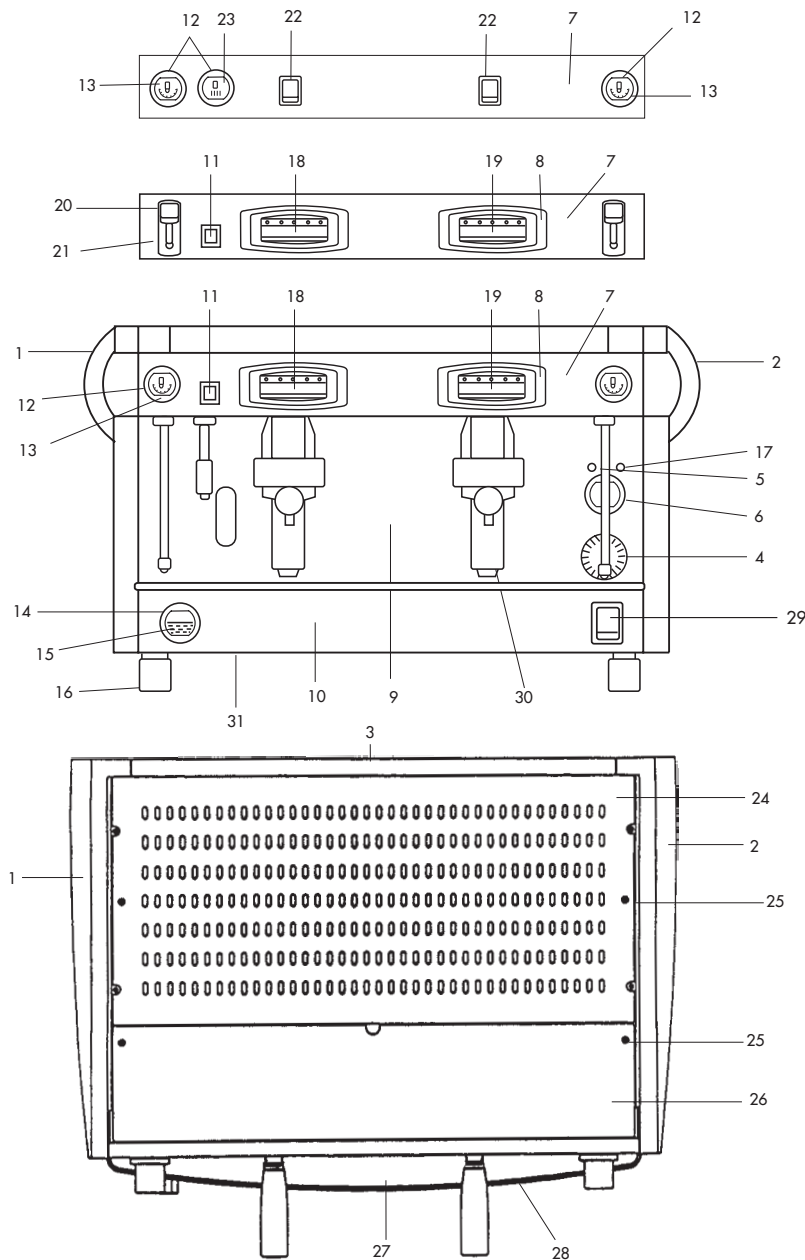
IBERITAL DE RECAMBIOS S.A.

FIG.	COD.	DESCRIPCION	DESCRIPTION	FIG.	COD.	DESCRIPCION	DESCRIPTION
21	9370	SOBREBANDEJA 2Gr	2Gr LOWER CUPS TRAY				
22	19042	BOTONERA IZQUIERDA 220V	220V LEFT CPU				
22	19438	BOTONERA IZQUIERDA 110V	110V LEFT CPU				
22	19439	BOTONERA IZQUIERDA 1D5E 220V	220V LEFT 1D5E CPU				
22	19440	BOTONERA IZQUIERDA 1D5E 110V	110V LEFT 1D5E CPU				
23	13379	PANEL POSTERIOR 1Gr GRIS	1Gr GREY REAR PANEL				
23	19508	PANEL POSTERIOR 1Gr NEGRO	1Gr BLACK REAR PANEL				
23	11256	PANEL POSTERIOR 2Gr GRIS	2Gr GREY REAR PANEL				
23	19509	PANEL POSTERIOR 2Gr NEGRO	2Gr BLACK REAR PANEL				
24	11431	TAPA INFERIOR 2Gr	2Gr LOWER LID				
25	19038	SOBRE PERFIL PLASTICO 1Gr	CUP SURROUND 1Gr				
25	19034	SOBRE PERFIL PLASTICO 2Gr	CUP SURROUND 2Gr				
26	21474	MANOMETRO 1Gr PORTATIL	1Gr FILL MACHINE MANOMETER				
27	11275	CANTONERA BANDEJA TAZAS	CORNER CUPS TRAY				
28	13377	BANDEJA TAZAS 1Gr	1Gr CUPS TRAY				
28	21453	BANDEJA TAZAS 1Gr PORTATIL	MANUAL FILL 1Gr CUPS TRAY				
28	11276	BANDEJA TAZAS 2Gr	2Gr CUPS TRAY				
28	11735	BANDEJA TAZAS 2 GR EXP.	2Gr EXPORT CUPS TRAY WITHOUT HOLES				



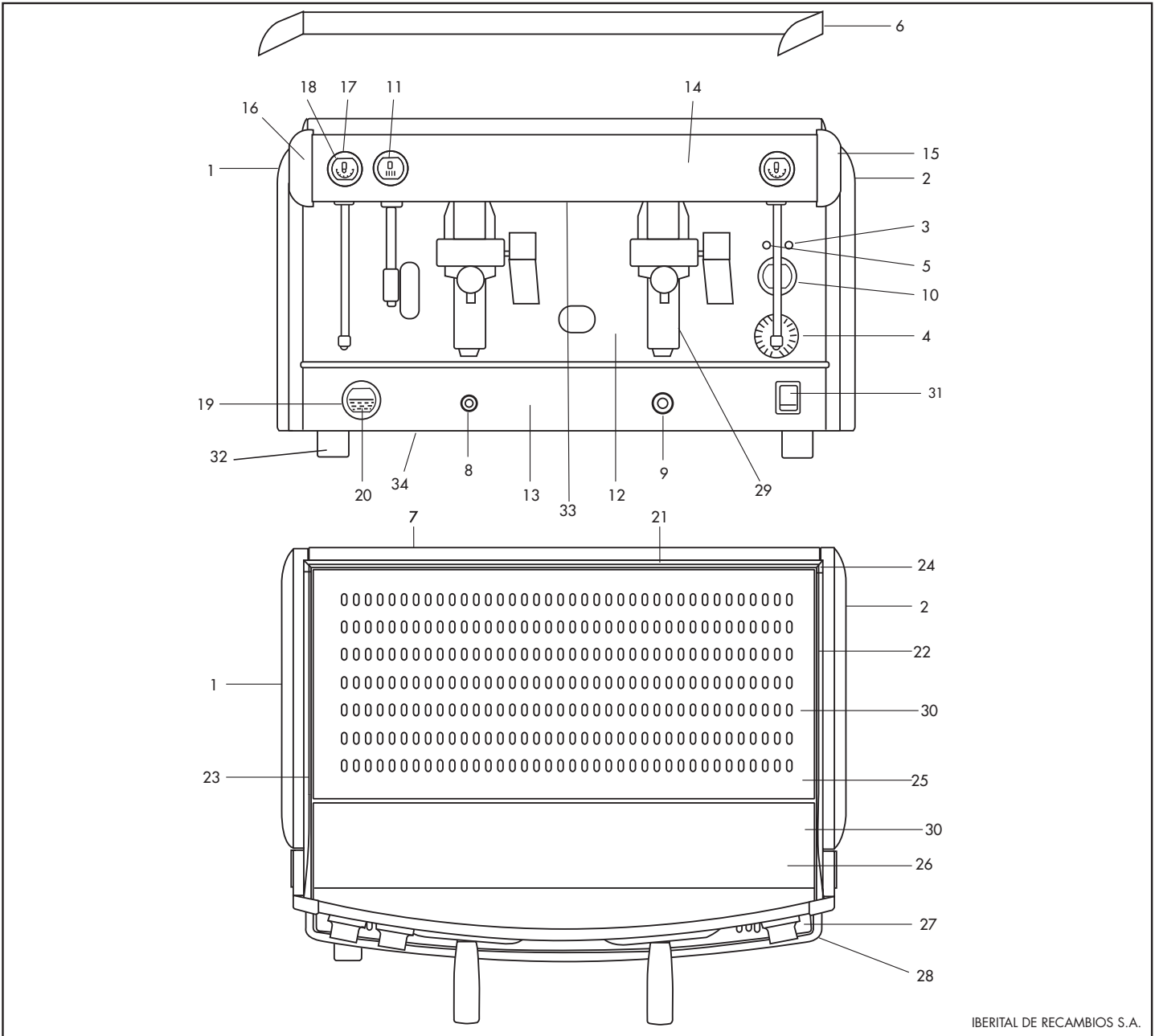
IBERITAL DE RECAMBIOS S.A.

FIG. COD.	DESCRIPCION	DESCRIPTION	FIG. COD.	DESCRIPCION	DESCRIPTION
1 9945	LATERAL IZQUIERDO GRANATE	MAROON LEFT COVER	7 10012	FRONTAL 3Gr PULSANTE	3Gr P FRONTAL
1 10279	LATERAL IZQUIERDO NEGRO	BLACK LEFT COVER	8 9463	SOPORTE BOTONERA	CPU SUPPORT
2 9946	LATERAL DERECHO GRANATE	MAROON RIGTH COVER	9 9381	PANEL FRONTAL 1Gr	1Gr FRONT PANEL
2 10280	LATERAL IZQUIERDO NEGRO	BLACK RIGHT COVER	9 9383	PANEL FRONTAL 2Gr	2Gr FRONT PANEL
3 10062	PANEL POSTERIOR 1Gr	1Gr REAR PANEL	9 9385	PANEL FRONTAL 3Gr	3Gr FRONT PANEL
3 9947	PANEL POSTERIOR 2Gr	2Gr REAR PANEL	10 10284	FAJA INFERIOR 1Gr	1Gr LOWER PANEL
3 10019	PANEL POSTERIOR 3Gr	3Gr REAR PANEL	10 9313	FAJA INFERIOR 2Gr	2Gr LOWER PANEL
4 9679	MANOMETRO DOBLE 58mm	58mm DOUBLE MANOMETER	10 9315	FAJA INFERIOR 3Gr	3Gr LOWER PANEL
4 21731	MANOMETRO DOBLE 60mm	60mm DOUBLE MANOMETER	11 9420	PULSADOR AGUA ANTIGUO	OLD HOT WATER SWITCH
5 9176	PILOTO VERDE 220V	220V GREEN SIGNAL LIGHT	11 19078	PULSADOR AGUA MODERNO	MODERN HOT WATER SWITCH
5 9666	PILOTO VERDE 110V	110V GREEN SIGNAL LIGHT	12 5450	MANDO VAPOR / AGUA NEGRO	BLACK STEAM / WATER KNOB
5 19457	PILOTO VERDE 220V UL	UL 220V GREEN SIGNAL LIGHT	13 9469	TAPA MANDO VAPOR	STEAM KNOB LID
6 11261	MANDO INTERRUPTOR	BLACK SWITCH KNOB	14 9468	MANDO CARGA AGUA NEGRO	BLACK INLET WATER KNOB
7 10051	FRONTAL 1Gr ELECTRONICA	1Gr E FRONTAL	15 9472	TAPA CARGA AGUA	INLET WATER LID
7 11378	FRONTAL 1Gr ELECTRONICA G.L.	1Gr E G.L. FRONTAL	16 485	PIE MAQUINA	MACHINE FOOT
7 10063	FRONTAL 1Gr PULSANTE	1Gr P FRONTAL	17 11340	PILOTO ROJO 220V	220V RED SIGNAL LIGHT
7 9948	FRONTAL 2Gr ELECTRONICA	2Gr E FRONTAL	17 11731	PILOTO ROJO 110V	110V RED SIGNAL LIGHT
7 11373	FRONTAL 2Gr ELECTRONICA G.L.	2Gr E G.L. FRONTAL	17 19458	PILOTO ROJO 220V UL	UL 220V RED SIGNAL LIGHT
7 9959	FRONTAL 2Gr PULSANTE	2Gr P FRONTAL	18 9997	BOTONERA AGUA CALIENTE 220V	220V HOT WATER CPU
7 10010	FRONTAL 3Gr ELECTRONICA	3Gr E FRONTAL	18 9675	BOTONERA AGUA CALIENTE 110V	110V HOT WATER CPU
7 11379	FRONTAL 3Gr ELECTRONICA G.L.	3Gr E G.L. FRONTAL	18 19424	BOTONERA AGUA CAL. 1D5E 220V	220V 1D5E HOT WATER CPU



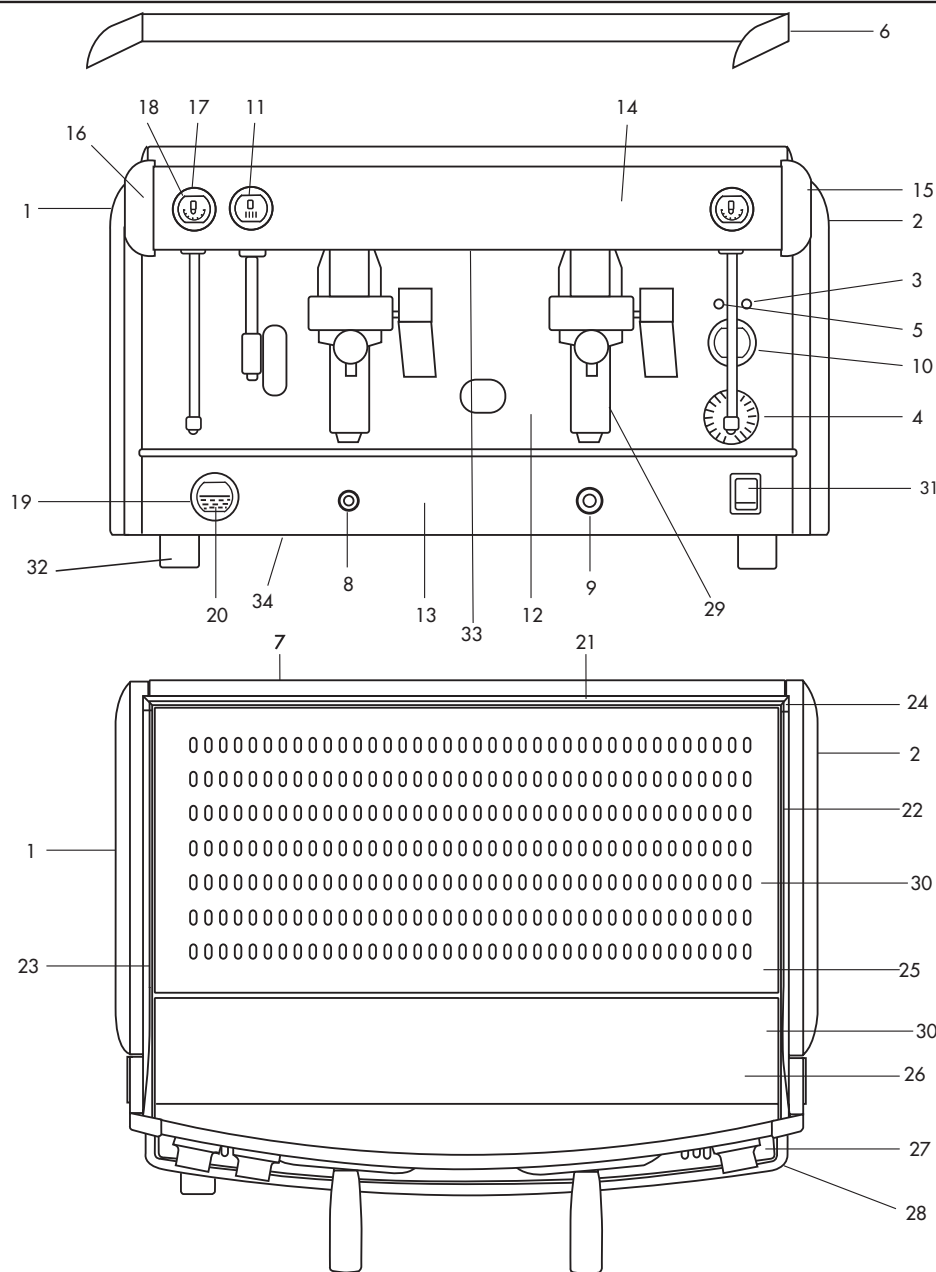
IBERITAL DE RECAMBIOS S.A.

FIG. COD.	DESCRIPCION	DESCRIPTION	FIG. COD.	DESCRIPCION	DESCRIPTION
18 19425	BOTONERA AGUA CAL. 1D5E 110V	110V 1D5E HOT WATER CPU	28 9356	BANDEJA DESAGUE 2Gr TALADRO LATERAL	2Gr DRIP TRAY LATERAL HOLE
19 9996	BOTONERA NIVEL 220V	220V LEVEL CPU	28 9358	BANDEJA DESAGUE 3Gr TALADRO LATERAL	3Gr DRIP TRAY LATERAL HOLE
19 9674	BOTONERA NIVEL 110V	110V LEVEL CPU	28 19045	BANDEJA DESAGUE 2Gr TALADRO CENTRAL	2Gr DRIP TRAY CENTRAL HOLE
19 13349	BOTONERA NIVEL 1D5E 220V	220V 1D5E LEVEL CPU	28 19466	BANDEJA DESAGUE 3Gr TALADRO CENTRAL	3Gr DRIP TRAY CENTRAL HOLE
19 13348	BOTONERA NIVEL 1D5E 110V	110V 1D5E LEVEL CPU	29 452	INTERRUPTOR GENERAL 1Gr 220V	220V 1Gr GENERAL SWITCH
20 10930	MANDO GRIFO LEVA	LEVER TAP KNOB	29 10057	INTERRUPTOR GENERAL 1Gr 110V	110V 1Gr GENERAL SWITCH
21 11010	EMBELLECEDOR GRIFO LEVA	STEAM BRACKET	30 10180	TAPA ELECTROVALVULA GRUPO	GROUP SOLENOID LID
22 6952	INTERRUPTOR GRUPO 220V	220V GROUP SWITCH	31 10066	TAPA INFERIOR CHASIS 2Gr DESAGUE LATERAL	CHASSIS COVER LID 2Gr LATERAL DRAIN
22 10011	INTERRUPTOR GRUPO 110V	110V GROUP SWITCH	31 10072	TAPA INFERIOR CHASIS 3Gr DESAGUE LATERAL	CHASSIS COVER LID 3Gr LATERAL DRAIN
23 9470	TAPA MANDO AGUA CALIENTE	HOT WATER KNOB LID	31 19429	TAPA INFERIOR CHASIS 2Gr DESAGUE CENTRAL	CHASSIS COVER LID 2Gr CENTRAL DRAIN
24 10018	BANDEJA TAZAS 1Gr	1Gr CUPS TRAY	31 19476	TAPA INFERIOR CHASIS 3Gr DESAGUE CENTRAL	CHASSIS COVER LID 3Gr CENTRAL DRAIN
24 9949	BANDEJA TAZAS 2Gr	2Gr CUPS TRAY			
24 10020	BANDEJA TAZAS 3Gr	3Gr CUPS TRAY			
25 9488	TORNILLO	SCREW			
26 10049	SUPLEMENTO BANDEJA TAZAS 1Gr	1Gr CUPS TRAY SUPPLEMENT			
26 9950	SUPLEMENTO BANDEJA TAZAS 2Gr	2Gr CUPS TRAY SUPPLEMENT			
26 10050	SUPLEMENTO BANDEJA TAZAS 3Gr	3Gr CUPS TRAY SUPPLEMENT			
27 9369	SOBREBANDEJA 1Gr	1Gr LOWER CUPS TRAY			
27 9370	SOBREBANDEJA 2Gr	2Gr LOWER CUPS TRAY			
27 9371	SOBREBANDEJA 3Gr	3Gr LOWER CUPS TRAY			
28 9357	BANDEJA DESAGUE 1Gr	1Gr DRIP TRAY			



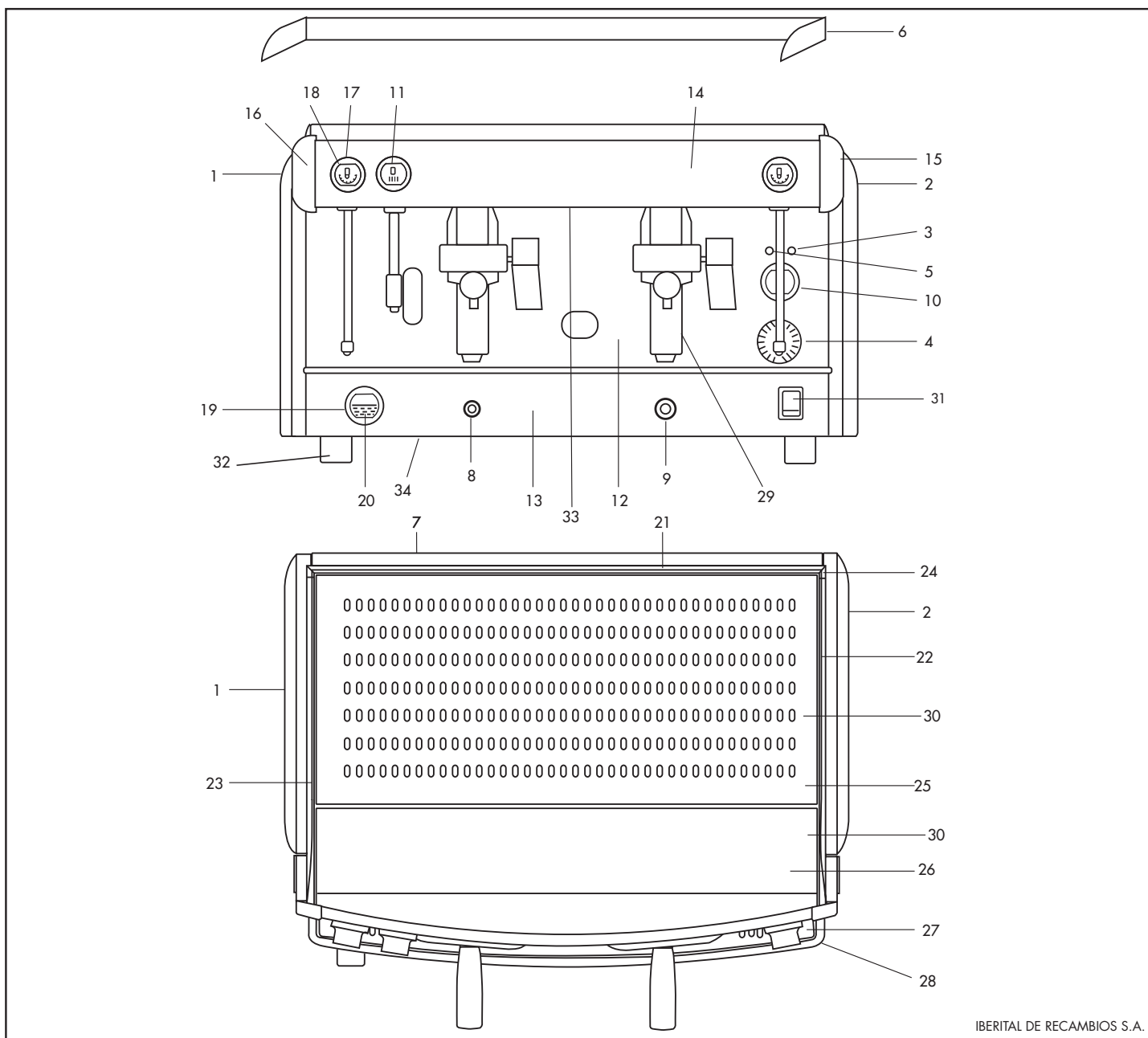
IBERITAL DE RECAMBIOS S.A.

FIG. COD.	DESCRIPCION	DESCRIPTION	FIG. COD.	DESCRIPCION	DESCRIPTION
1 9473	LATERAL IZQUIERDO NEGRO	BLACK LEFT COVER	11 9470	TAPA MANDO AGUA NEGRO	BLACK HOT WATER KNOB LID
1 9354	LATERAL IZQUIERDO INOX	S.STEEL LEFT COVER	12 9381	PANEL FRONTAL 1Gr	1Gr FRONT PANEL
2 9474	LATERAL DERECHO NEGRO	BLACK RIGHT COVER	12 9383	PANEL FRONTAL 2Gr	2Gr FRONT PANEL
2 9355	LATERAL DERECHO INOX	S.STEEL RIGHT COVER	12 9382	PANEL FRONTAL 2Gr GRUPO MANUAL	MANUAL GROUP 2Gr FRONT PANEL
3 11340	PILOTO ROJO 220V	220V RED SIGNAL LIGHT	12 9385	PANEL FRONTAL 3Gr	3Gr FRONT PANEL
3 11731	PILOTO ROJO 110V	110V RED SIGNAL LIGHT	12 9384	PANEL FRONTAL 3Gr GRUPO MANUAL	MANUAL GROUP 3Gr FRONT PANEL
3 19458	PILOTO ROJO 220V UL	UL 220V RED SIGNAL LIGHT	13 9623	FAJA INFERIOR 1Gr	1Gr LOWER PANEL
4 9679	MANOMETRO DOBLE 58mm	58mm DOUBLE MANOMETER	13 9313	FAJA INFERIOR 2Gr	2Gr LOWER PANEL
4 21731	MANOMETRO DOBLE 60mm	60mm DOUBLE MANOMETER	13 9314	FAJA INFERIOR 2Gr CON GAS	WITH GAS 2Gr LOWER PANEL
5 9176	PILOTO VERDE 220V	220V GREEN SIGNAL LIGHT	13 9315	FAJA INFERIOR 3Gr	3Gr LOWER PANEL
5 9666	PILOTO VERDE 110V	110V GREEN SIGNAL LIGHT	13 9316	FAJA INFERIOR 3Gr CON GAS	WITH GAS 3Gr LOWER PANEL
5 19457	PILOTO VERDE 220V UL	UL 220V GREEN SIGNAL LIGHT	14 10605	FRONTAL 1Gr ELECTRONICA	1Gr E FRONTAL
6 19400	SOBRE PERFIL PLASTICO 1Gr	CUP SURROUND 1Gr	14 11012	FRONTAL 1Gr ELECTRONICA G.L.	1Gr E G.L. FRONTAL
6 19401	SOBRE PERFIL PLASTICO 2Gr	CUP SURROUND 2Gr	14 10606	FRONTAL 1Gr PULSANTE	1Gr P FRONTAL
6 19402	SOBRE PERFIL PLASTICO 3Gr	CUP SURROUND 3Gr	14 11011	FRONTAL 1Gr PULSANTE G.L.	1Gr P G.L. FRONTAL
7 9612	PANEL POSTERIOR INOX 1Gr	1Gr S.STEEL REAR PANEL	14 10607	FRONTAL 2Gr ELECTRONICA	2Gr E FRONTAL
7 9372	PANEL POSTERIOR INOX 2Gr	2Gr S.STEEL REAR PANEL	14 11013	FRONTAL 2Gr ELECTRONICA G.L.	2Gr E G.L. FRONTAL
7 9439	PANEL POSTERIOR INOX 3Gr	3Gr S.STEEL REAR PANEL	14 10608	FRONTAL 2Gr PULSANTE	2Gr P FRONTAL
8 1445	VALVULA SEGURIDAD GAS	GAS SAFETY VALVE	14 10827	FRONTAL 2Gr PULSANTE G.L.	2Gr P G.L. FRONTAL
9 4182	PIEZOELECTRICO	GAS LIGHTER			
10 11261	POMO INTERRUPTOR NEGRO	BLACK SWITCH KNOB			



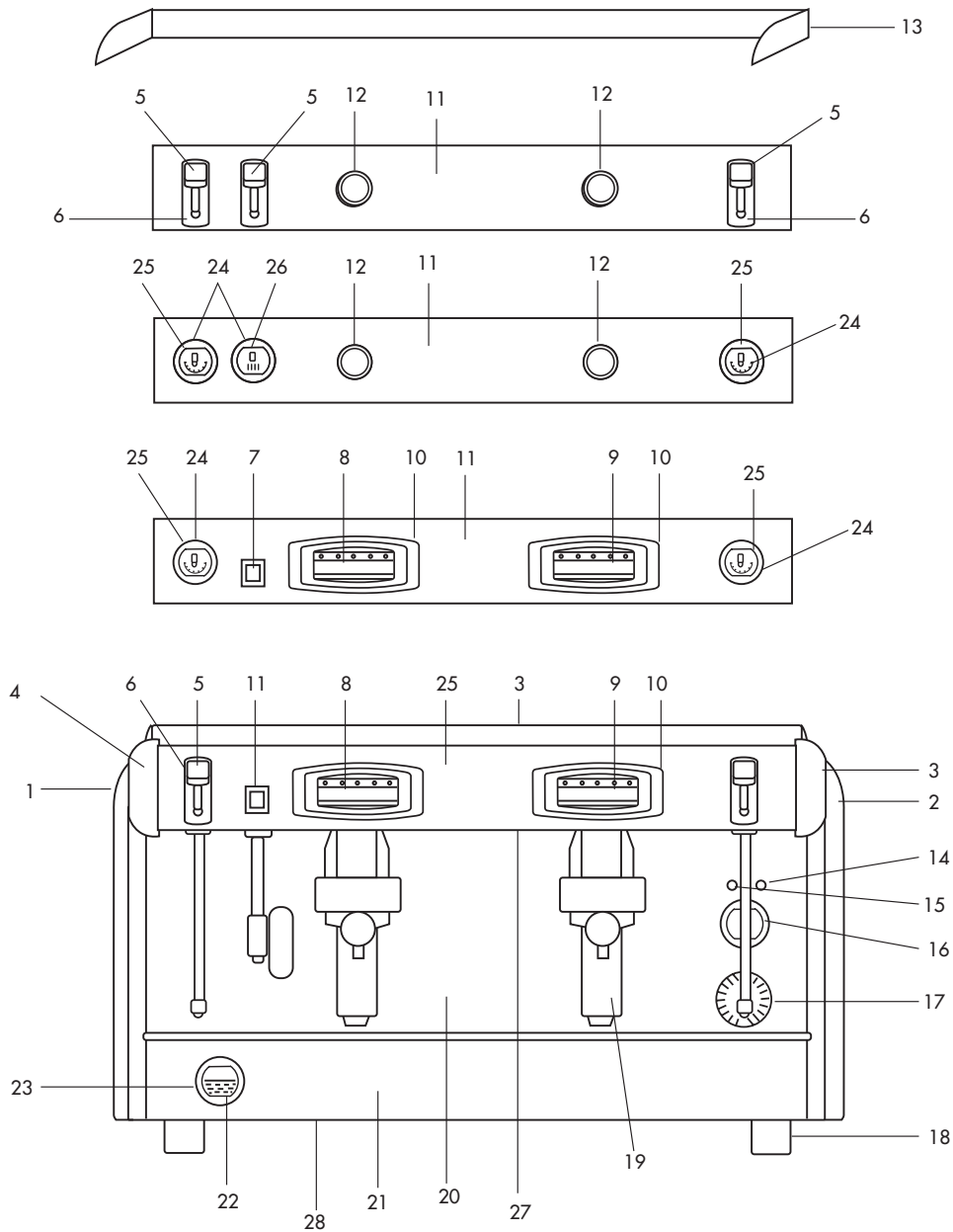
IBERITAL DE RECAMBIOS S.A.

FIG.	COD.	DESCRIPCION	DESCRIPTION	FIG.	COD.	DESCRIPCION	DESCRIPTION
14	10609	FRONTAL 2Gr MANUAL	2Gr MANUAL FRONTAL	26	10551	SUPLEMENTO BANDEJA TAZAS 1Gr	1Gr CUPS TRAY SUPPLEMENT
14	10760	FRONTAL 3Gr ELECTRONICA	3Gr E FRONTAL	26	10550	SUPLEMENTO BANDEJA TAZAS 2Gr NACIONAL	NATIONAL 2Gr CUPS TRAY SUPPLEMENT
14	11015	FRONTAL 3Gr ELECTRONICA G.L.	3Gr E G.L. FRONTAL	26	11737	SUPLEMENTO BANDEJA TAZAS 2Gr EXPORT	EXPORT 2Gr CUPS TRAY SUPPLEMENT
14	10759	FRONTAL 3Gr PULSANTE	3Gr P FRONTAL	26	10684	SUPLEMENTO BANDEJA TAZAS 3Gr NACIONAL	NATIONAL 3Gr CUPS TRAY SUPPLEMENT
14	11014	FRONTAL 3Gr PULSANTE G.L.	3Gr P G.L. FRONTAL	26	13346	SUPLEMENTO BANDEJA TAZAS 3Gr EXPORT	EXPORT 3Gr CUPS TRAY SUPPLEMENT
14	10758	FRONTAL 3Gr MANUAL	3Gr MANUAL FRONTAL	27	9369	SOBREBANDEJA 1Gr	1Gr LOWER CUPS TRAY
15	10496	CANTONERA DERECHA	RIGHT CORNER	27	9370	SOBREBANDEJA 2Gr	2Gr LOWER CUPS TRAY
16	10497	CANTONERA IZQUIERDA	LEFT CORNER	27	9371	SOBREBANDEJA 3Gr	3Gr LOWER CUPS TRAY
17	5450	MANDO VAPOR / AGUA NEGRO	BLACK STEAM / WATER KNOB	28	9357	BANDEJA DESAGUE 1Gr	1Gr DRIP TRAY
18	9469	TAPA MANDO VAPOR	STEAM KNOB LID	28	9356	BANDEJA DESAGUE 2Gr TALADRO LATERAL	2Gr DRIP TRAY LATERAL HOLE
19	9468	MANDO CARGA AGUA NEGRO	BLACK INLET WATER KNOB	28	9358	BANDEJA DESAGUE 3Gr TALADRO LATERAL	3Gr DRIP TRAY LATERAL HOLE
20	9472	TAPA CARGA AGUA	INLET WATER LID	28	19045	BANDEJA DESAGUE 2Gr TALADRO CENTRAL	2Gr DRIP TRAY CENTRAL HOLE
21	9393	PERFIL POSTERIOR 1Gr	1Gr REAR PROFILE	28	19466	BANDEJA DESAGUE 3Gr TALADRO CENTRAL	3Gr DRIP TRAY CENTRAL HOLE
21	9394	PERFIL POSTERIOR 2Gr	2Gr REAR PROFILE				
21	9395	PERFIL POSTERIOR 3Gr	3Gr REAR PROFILE				
22	10525	PERFIL DERECHO	RIGHT PROFILE				
23	10524	PERFIL IZQUIERDO	LEFT PROFILE				
24	9340	CANTONERA PERFIL	PROFILE CORNER				
25	9359	BANDEJA TAZAS 1Gr	1Gr CUPS TRAY				
25	9360	BANDEJA TAZAS 2Gr	2Gr CUPS TRAY				
25	9361	BANDEJA TAZAS 3Gr	3Gr CUPS TRAY				



IBERITAL DE RECAMBIOS S.A.

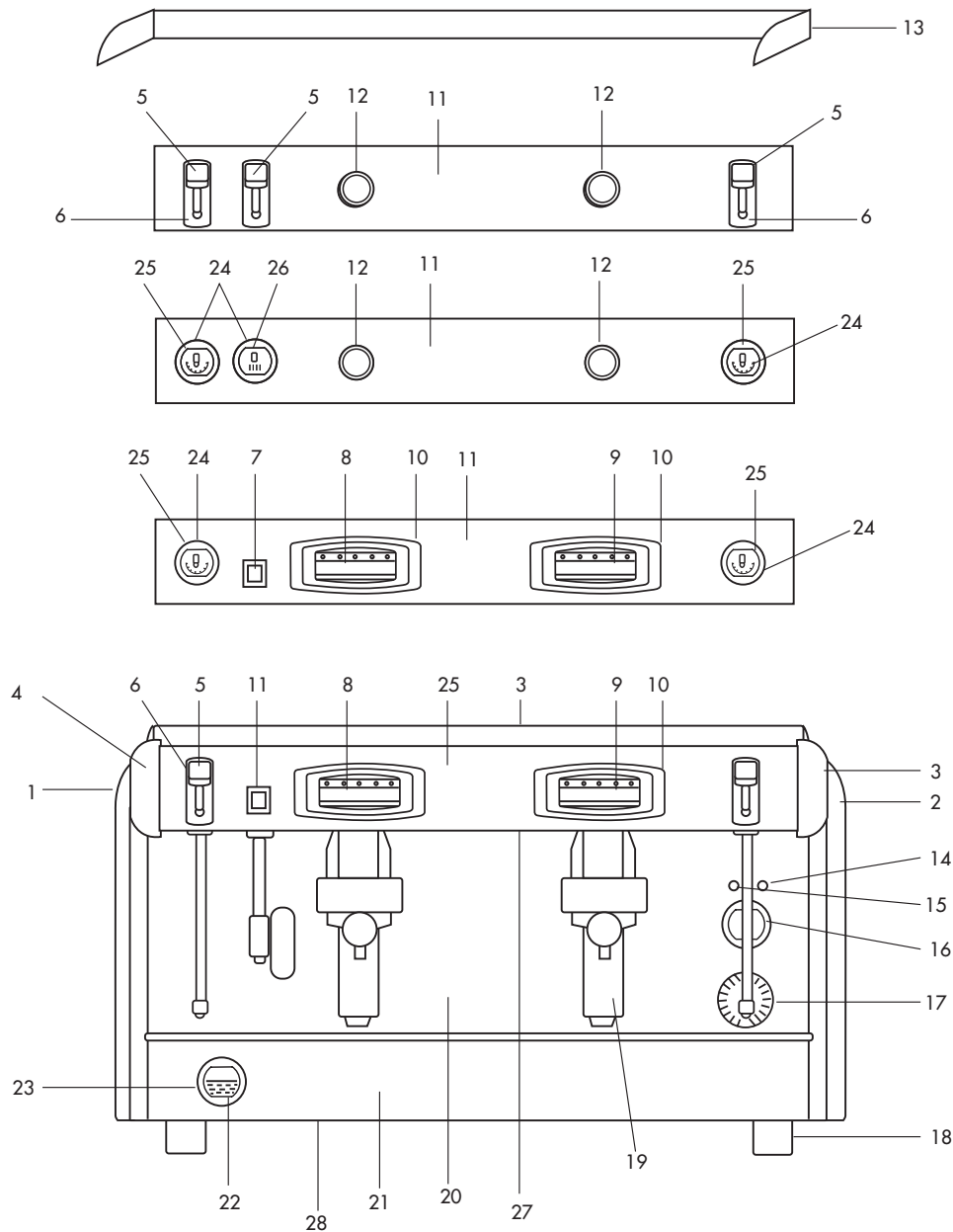
FIG. COD.	DESCRIPCION	DESCRIPTION	FIG. COD.	DESCRIPCION	DESCRIPTION
29 10180	TAPA ELECTROVALVULA GRUPO	GROUP SOLENOID LID			
30 9488	TORNILLO	SCREW			
31 452	INTERRUPTOR GENERAL 1Gr 220V	220V 1Gr GENERAL SWITCH			
31 10057	INTERRUPTOR GENERAL 1Gr 110V	110V 1Gr GENERAL SWITCH			
32 485	PIE MAQUINA	MACHINE FOOT			
33 10554	TAPA INFERIOR FRONTAL 1Gr	1Gr FRONTAL LOWER LID			
33 10553	TAPA INFERIOR FRONTAL 2Gr	2Gr FRONTAL LOWER LID			
33 10835	TAPA INFERIOR FRONTAL 3Gr	3Gr FRONTAL LOWER LID			
33 10929	TAPA INFERIOR FRONTAL 1Gr G.L.	1Gr G.L. FRONTAL LOWER LID			
33 10933	TAPA INFERIOR FRONTAL 2Gr G.L.	2Gr.G.L. FRONTAL LOWER LID			
33 10934	TAPA INFERIOR FRONTAL 3Gr G.L.	3Gr.G.L. FRONTAL LOWER LID			
34 10066	TAPA INFERIOR CHASIS 2Gr DESAGUE LATERAL	CHASSIS COVER LID 2Gr LATERAL DRAIN			
34 10072	TAPA INFERIOR CHASIS 3Gr DESAGUE LATERAL	CHASSIS COVER LID 3Gr LATERAL DRAIN			
34 19429	TAPA INFERIOR CHASIS 2Gr DESAGUE CENTRAL	CHASSIS COVER LID 2Gr CENTRAL DRAIN			
34 19476	TAPA INFERIOR CHASIS 3Gr DESAGUE CENTRAL	CHASSIS COVER LID 3Gr CENTRAL DRAIN			



IBERITAL DE RECAMBIOS S.A.

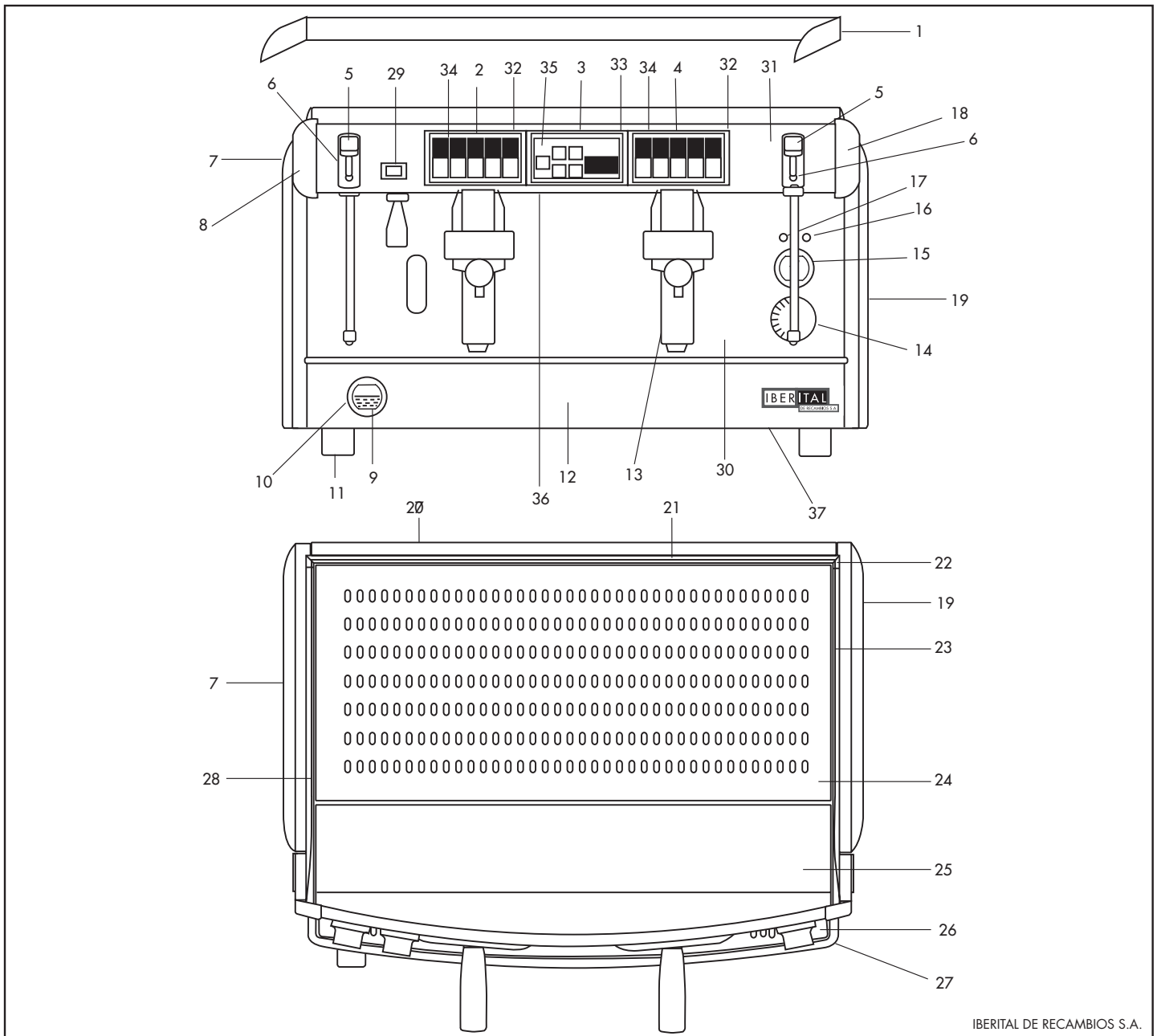
FIG. COD.	DESCRIPCION	DESCRIPTION	FIG. COD.	DESCRIPCION	DESCRIPTION
1 9473	LATERAL IZQUIERDO NEGRO	BLACK LEFT COVER	11 10607	FRONTAL 2Gr ELECTRONICA	2Gr E FRONTAL
1 9354	LATERAL IZQUIERDO INOX	S.STEEL LEFT COVER	11 11013	FRONTAL 2Gr ELECTRONICA G.L.	2Gr E G.L. FRONTAL
2 9474	LATERAL DERECHO NEGRO	BLACK RIGHT COVER	11 10608	FRONTAL 2Gr PULSANTE	2Gr P FRONTAL
2 9355	LATERAL DERECHO INOX	S.STEEL RIGHT COVER	11 10827	FRONTAL 2Gr PULSANTE G.L.	2Gr P G.L. FRONTAL
3 10496	CANTONERA DERECHA	RIGHT CORNER	11 10609	FRONTAL 2Gr MANUAL	2Gr MANUAL FRONTAL
4 10497	CANTONERA IZQUIERDA	LEFT CORNER	11 10760	FRONTAL 3Gr ELECTRONICA	3Gr E FRONTAL
5 10930	MANDO GRIFO LEVA	LAVER TAP HANDLE	11 11015	FRONTAL 3Gr ELECTRONICA G.L.	3Gr E G.L. FRONTAL
6 11009	EMBELLECEDOR GRIFO LEVA	HOT WATER BRACKET	11 10759	FRONTAL 3Gr PULSANTE	3Gr P FRONTAL
7 9420	PULSADOR AGUA ANTIGUO	OLD HOT WATER SWITCH	11 11014	FRONTAL 3Gr PULSANTE G.L.	3Gr P G.L. FRONTAL
7 19078	PULSADOR AGUA MODERNO	MODERN HOT WATER SWITCH	11 10758	FRONTAL 3Gr MANUAL	3Gr MANUAL FRONTAL
8 9997	BOTONERA AGUA CALIENTE 220V	220V HOT WATER CPU	12 1660	INTERRUPTOR LUMINOSO	LUMINOUS SWITCH
8 19424	BOTONERA 1D5E TEA 220V	220V 1D5E TEA CPU	13 19400	SOBRE PERFIL PLASTICO 1Gr	CUP SURROUND 1Gr
8 19425	BOTONERA 1D5E TEA 110V	110V 1D5E TEA CPU	13 19401	SOBRE PERFIL PLASTICO 2Gr	CUP SURROUND 2Gr
9 9996	BOTONERA NIVEL 220V	220V LEVEL CPU	13 19402	SOBRE PERFIL PLASTICO 3Gr	CUP SURROUND 3Gr
9 13349	BOTONERA NIVEL 1D5E 220V	220V 1D5E LEVEL CPU	14 11340	PILOTO ROJO 220V	220V RED SIGNAL LIGHT
9 13348	BOTONERA NIVEL 1D5E 110V	110V 1D5E LEVEL CPU	14 11731	PILOTO ROJO 110V	110V RED SIGNAL LIGHT
10 9463	SOPORTE BOTONERA	CPU SUPPORT	14 19458	PILOTO ROJO 220V UL	UL 220V RED SIGNAL LIGHT
11 10605	FRONTAL 1Gr ELECTRONICA	1Gr E FRONTAL	15 9176	PILOTO VERDE 220V	220V GREEN SIGNAL LIGHT
11 11012	FRONTAL 1Gr ELECTRONICA G.L.	1Gr E G.L. FRONTAL	15 9666	PILOTO VERDE 110V	110V GREEN SIGNAL LIGHT
11 10606	FRONTAL 1Gr PULSANTE	1Gr P FRONTAL	15 19457	PILOTO VERDE 220V UL	UL 220V GREEN SIGNAL LIGHT
11 11011	FRONTAL 1Gr PULSANTE G.L.	1Gr P G.L. FRONTAL	16 11261	POMO INTERRUPTOR NEGRO	BLACK SWITCH KNOB





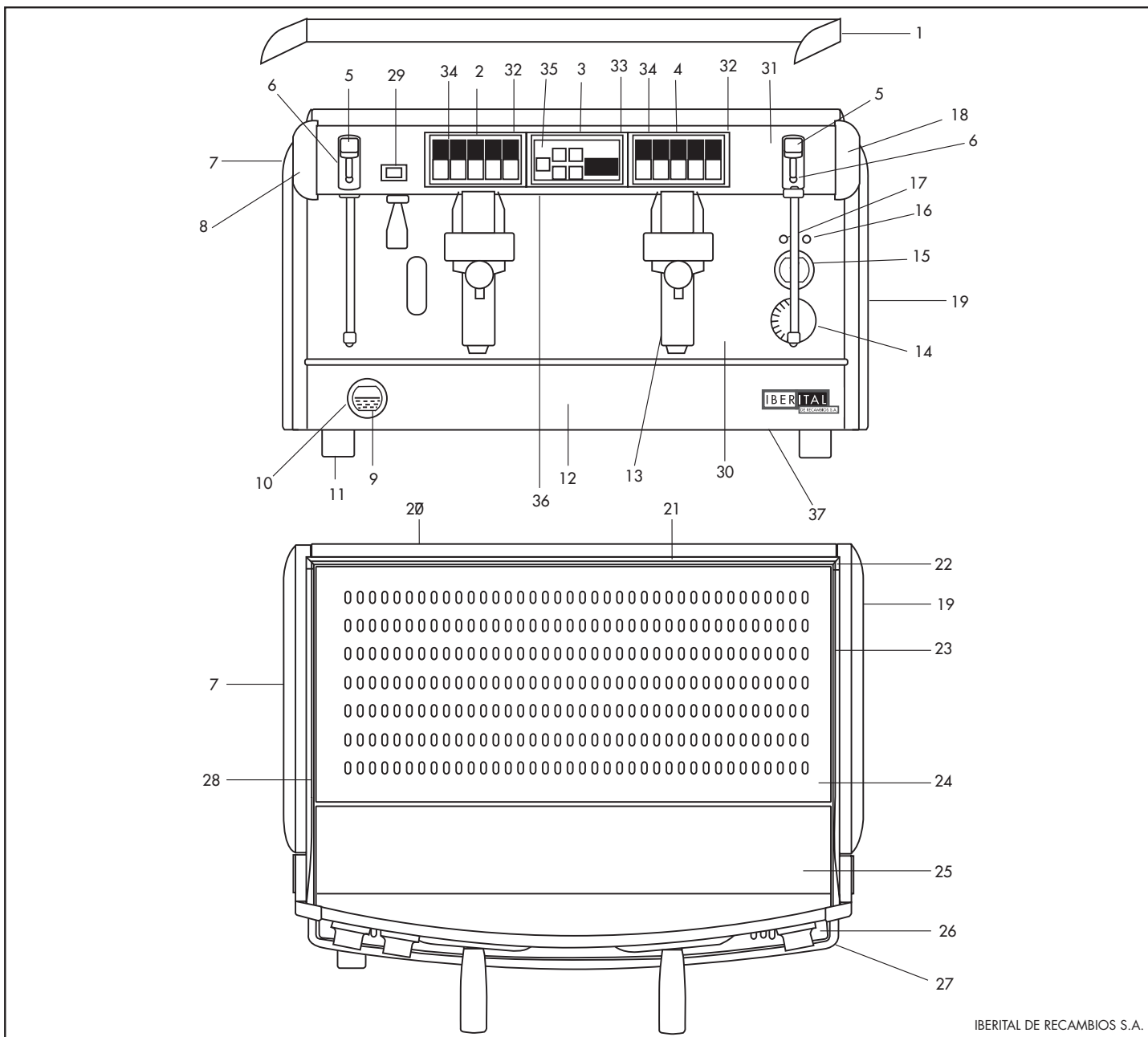
IBERITAL DE RECAMBIOS S.A.

FIG. COD.	DESCRIPCION	DESCRIPTION	FIG. COD.	DESCRIPCION	DESCRIPTION
17 9679	MANOMETRO DOBLE 58mm	58mm DOUBLE MANOMETER	27 10554	TAPA INFERIOR FRONTAL 1Gr	1Gr FRONTAL LOWER LID
17 21731	MANOMETRO DOBLE 60mm	60mm DOUBLE MANOMETER	27 10553	TAPA INFERIOR FRONTAL 2Gr	2Gr FRONTAL LOWER LID
18 485	PIE MAQUINA	MACHINE FOOT	27 10835	TAPA INFERIOR FRONTAL 3Gr	3Gr FRONTAL LOWER LID
19 10180	TAPA ELECTROVALVULA GRUPO	GROUP SOLENOID LID	27 10929	TAPA INFERIOR FRONTAL 1Gr G.L.	1Gr G.L. FRONTAL LOWER LID
20 9381	PANEL FRONTAL 1Gr	1Gr FRONT PANEL	27 10933	TAPA INFERIOR FRONTAL 2Gr G.L.	2Gr.G.L. FRONTAL LOWER LID
20 9383	PANEL FRONTAL 2Gr	2Gr FRONT PANEL	27 10934	TAPA INFERIOR FRONTAL 3Gr G.L.	3Gr.G.L. FRONTAL LOWER LID
20 9382	PANEL FRONTAL 2Gr GRUPO MANUAL	MANUAL GROUP 2Gr FRONT PANEL	28 10066	TAPA INFERIOR CHASIS 2Gr DESAGUE LATERAL	CHASSIS COVER LID 2Gr LATERAL DRAIN
20 9385	PANEL FRONTAL 3Gr	3Gr FRONT PANEL	28 10072	TAPA INFERIOR CHASIS 3Gr DESAGUE LATERAL	CHASSIS COVER LID 3Gr LATERAL DRAIN
20 9384	PANEL FRONTAL 3Gr GRUPO MANUAL	MANUAL GROUP 3Gr FRONT PANEL	28 19429	TAPA INFERIOR CHASIS 2Gr DESAGUE CENTRAL	CHASSIS COVER LID 2Gr CENTRAL DRAIN
21 9623	FAJA INFERIOR 1Gr	1Gr LOWER PANEL	28 19476	TAPA INFERIOR CHASIS 3Gr DESAGUE CENTRAL	CHASSIS COVER LID 3Gr CENTRAL DRAIN
21 9313	FAJA INFERIOR 2Gr	2Gr LOWER PANEL			
21 9314	FAJA INFERIOR 2Gr CON GAS	WITH GAS 2Gr LOWER PANEL			
21 9315	FAJA INFERIOR 3Gr	3Gr LOWER PANEL			
21 9316	FAJA INFERIOR 3Gr CON GAS	WITH GAS 3Gr LOWER PANEL			
22 9472	TAPA MANDO CARGA AGUA NEGRO	BLACK WATER KNOB LID			
23 9468	MANDO CARGA AGUA NEGRO	BLACK INLET WATER KNOB			
24 5450	MANDO VAPOR / AGUA NEGRO	BLACK STEAM / WATER KNOB			
25 9469	TAPA MANDO VAPOR	STEAM KNOB LID			
26 9470	TAPA MANDO AGUA NEGRO	BLACK HOT WATER KNOB LID			



IBERITAL DE RECAMBIOS S.A.

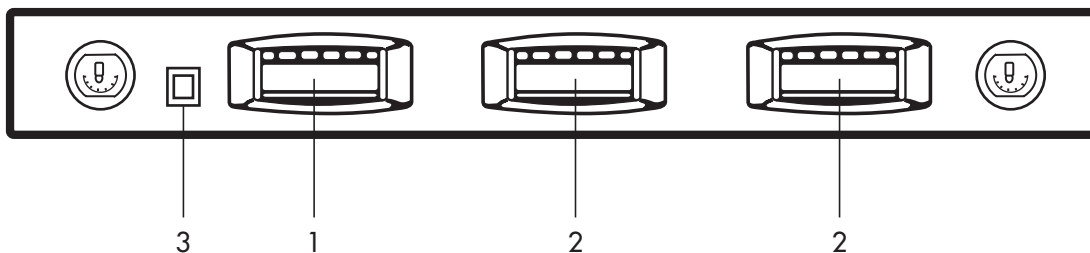
FIG. COD.	DESCRIPCION	DESCRIPTION	FIG. COD.	DESCRIPCION	DESCRIPTION
1 19401	SOBRE PERFIL PLASTICO 2Gr	CUP SURROUND 2Gr	16 19458	PILOTO ROJO 220V UL	UL 220V RED SIGNAL LIGHT
1 19402	SOBRE PERFIL PLASTICO 3Gr	CUP SURROUND 3Gr	17 9176	PILOTO VERDE 220V	220V GREEN SIGNAL LIGHT
2 21451	BOTONERA. EXPRESSION AGUA CALI.	HOT WATER EXPRESSION CPU	17 9666	PILOTO VERDE 110V	110V GREEN SIGNAL LIGHT
3 21769	CONTROL D COMPLETO	CONTROL D ASSEMBLY	17 19457	PILOTO VERDE 220V UL	UL 220V GREEN SIGNAL LIGHT
4 21981	BOTONERA EXPRESSION NIVEL	LEVEL EXPRESSION CPU	18 10496	CANTONERA DERECHA	RIGHT CORNER
5 10930	MANDO GRIFO LEVA	LAYER TAP HANDLE	19 9474	LATERAL DERECHO NEGRO	BLACK RIGHT COVER
6 11009	EMBELLECEDOR GRIFO LEVA	HOT WATER BRACKET	19 9355	LATERAL DERECHO INOX	S.STEEL RIGHT COVER
7 9473	LATERAL IZQUIERDO NEGRO	BLACK LEFT COVER	20 9372	PANEL POSTERIOR INOX 2Gr	2Gr S.STEEL REAR PANEL
7 9354	LATERAL IZQUIERDO INOX	S.STEEL LEFT COVER	20 9439	PANEL POSTERIOR INOX 3Gr	3Gr S.STEEL REAR PANEL
8 10497	CANTONERA IZQUIERDA	LEFT CORNER	21 9394	PERFIL POSTERIOR 2Gr	2Gr REAR PROFILE
9 9472	TAPA MANDO CARGA AGUA NEGRO	BLACK WATER KNOB LID	21 9395	PERFIL POSTERIOR 3Gr	3Gr REAR PROFILE
10 9468	MANDO CARGA AGUA NEGRO	BLACK INLET WATER KNOB	22 9340	CANTONERA PERFIL	PROFILE CORNER
11 485	PIE MAQUINA	MACHINE FOT	23 10525	PERFIL DERECHO	RIGHT PROFILE
12 9313	FAJA INFERIOR 2Gr	2Gr LOWER PANEL	24 9360	BANDEJA TAZAS 2Gr	2Gr CUPS TRAY
12 9315	FAJA INFERIOR 3Gr	3Gr LOWER PANEL	24 9361	BANDEJA TAZAS 3Gr	3Gr CUPS TRAY
13 10180	TAPA ELECTROVALVULA GRUPO	GROUP SOLENOID LID	25 10550	SUPLEMENTO BANDEJA TAZAS 2Gr NACIONAL	NATIONAL 2Gr CUPS TRAY SUPPLEMENT
14 9679	MANOMETRO DOBLE 58mm	58mm DOUBLE MANOMETER	25 11737	SUPLEMENTO BANDEJA TAZAS 2Gr EXPORT	EXPORT 2Gr CUPS TRAY SUPPLEMENT
14 21731	MANOMETRO DOBLE 60mm	60mm DOUBLE MANOMETER	25 10684	SUPLEMENTO BANDEJA TAZAS 3Gr NACIONAL	NATIONAL 3Gr CUPS TRAY SUPPLEMENT
15 11261	POMO INTERRUPTOR NEGRO	BLACK SWITCH KNOB			
16 11340	PILOTO ROJO 220V	220V RED SIGNAL LIGHT			
16 11731	PILOTO ROJO 110V	110V RED SIGNAL LIGHT			



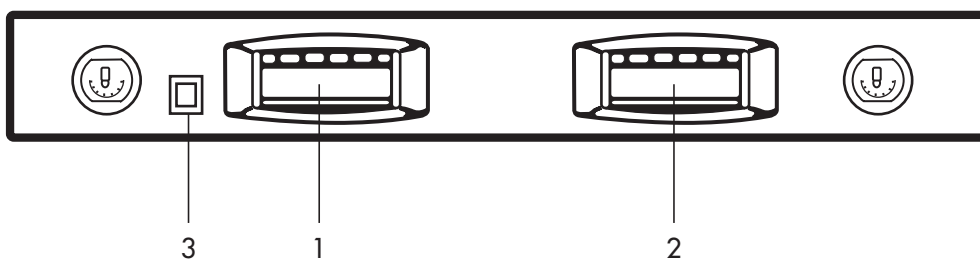
IBERITAL DE RECAMBIOS S.A.

FIG. COD.	DESCRIPCION	DESCRIPTION	FIG. COD.	DESCRIPCION	DESCRIPTION
25 13346	SUPLEMENTO BANDEJA TAZAS 3Gr EXPORT	EXPORT 3Gr CUPS TRAY SUPPLEMENT	34 19092	SERIGRAFIA BOTONERA	CPU MEMBRANE
26 9370	SOBREBANDEJA 2Gr	2Gr LOWER CUPS TRAY	35 19093	SERIGRAFIA CONTROL D	CONTROL D MEMBRANE
26 9371	SOBREBANDEJA 3Gr	3Gr LOWER CUPS TRAY	36 10933	TAPA INFERIOR FRONTAL 2Gr G.L.	2Gr.G.L. FRONTAL LOWER LID
27 9356	BANDEJA DESAGUE 2Gr TALADRO LATERAL	2Gr DRIP TRAY LATERAL HOLE	36 10934	TAPA INFERIOR FRONTAL 3Gr G.L.	3Gr.G.L. FRONTAL LOWER LID
27 9358	BANDEJA DESAGUE 3Gr TALADRO LATERAL	3Gr DRIP TRAY LATERAL HOLE	37 10066	TAPA INFERIOR CHASIS 2Gr DESAGUE LATERAL	CHASSIS COVER LID 2Gr LATERAL DRAIN
27 19045	BANDEJA DESAGUE 2Gr TALADRO CENTRAL	2Gr DRIP TRAY CENTRAL HOLE	37 10072	TAPA INFERIOR CHASIS 3Gr DESAGUE LATERAL	CHASSIS COVER LID 3Gr LATERAL DRAIN
27 19466	BANDEJA DESAGUE 3Gr TALADRO CENTRAL	3Gr DRIP TRAY CENTRAL HOLE	37 19429	TAPA INFERIOR CHASIS 2Gr DESAGUE CENTRAL	CHASSIS COVER LID 2Gr CENTRAL DRAIN
28 10524	PERFIL IZQUIERDO	LEFT PROFILE	37 19476	TAPA INFERIOR CHASIS 3Gr DESAGUE CENTRAL	CHASSIS COVER LID 3Gr CENTRAL DRAIN
29 9420	PULSADOR AGUA ANTIGUO	OLD HOT WATER SWITCH			
29 19078	PULSADOR AGUA MODERNO	MODERN HOT WATER SWITCH			
30 9383	PANEL FRONTAL 2Gr	2Gr FRONT PANEL			
30 9385	PANEL FRONTAL 3Gr	3Gr FRONT PANEL			
31 11013	FRONTAL 2Gr ELECTRONICA G.L.	2Gr E.G.L. FRONTAL			
31 11015	FRONTAL 3Gr ELECTRONICA G.L.	3Gr E.G.L. FRONTAL			
32 19090	MARCO BOTONERA	CPU SUPPORT			
33 19089	MARCO CONTROL D	CONTROL D SUPPORT			

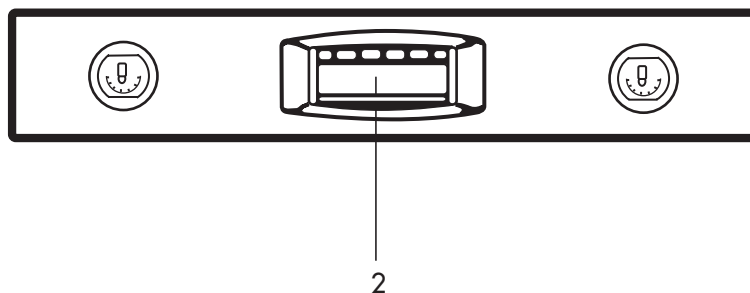
## 3GR



## 2GR



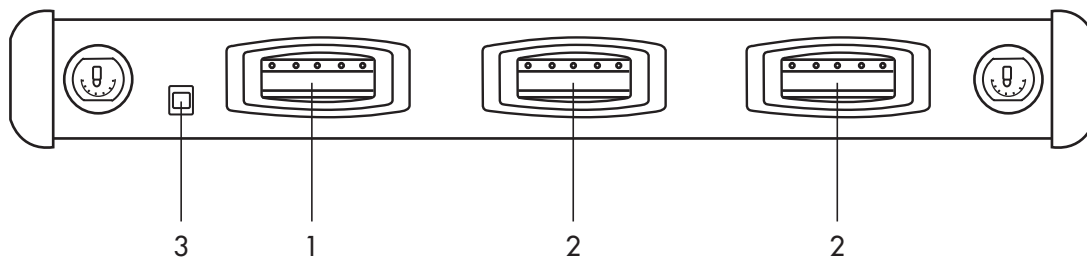
## 1GR



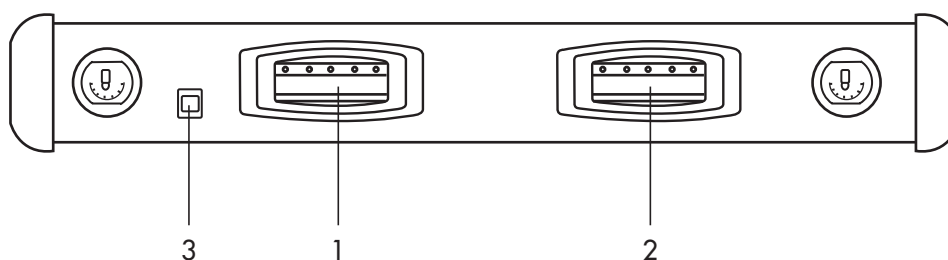
IBERITAL DE RECAMBIOS S.A.

FIG. COD.	DESCRIPCION	DESCRIPTION
1 9997	BOT. AGUA CAL. 220V S/LLAVE PROGRAMACION	220V CPU WITHOUT PROGRAMMING KEY
1 9675	BOTONERA AGUA CALIENTE 110V	110V HOT WATER CPU
1 19424	BOTONERA 1D5E AGUA CALIENTE 220V	220V HOT WATER 1D5E CPU
1 19425	BOTONERA 1D5E AGUA CALIENTE 110V	110V HOT WATER 1D5E CPU
2 9996	BOT. C/RELE NIV. 220V S/LLAVE PROGRAMACION	220V CPU CONTROL LEVEL WITHOUT PROGRAMMING KEY
2 9674	BOTONERA C/RELE NIVEL 110V	110V CPU CONTROL LEVEL
2 13349	BOTONERA 1D5E NIVEL 220V	220V CPU 1D5E LEVEL
2 13348	BOTONERA 1D5E NIVEL 110V	110V CPU 1D5E LEVEL
3 9420	PULSADOR AGUA CALIENTE ANTIGUO	OLD HOT WATER SWITCH PUSH BUTTON
3 19078	PULSADOR AGUA CALIENTE MODERNO	MODERN HOT WATER SWITCH PUSH BUTTON

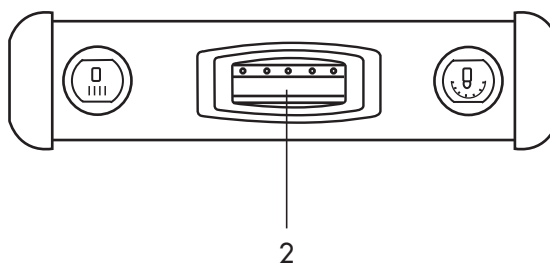
3GR



2GR

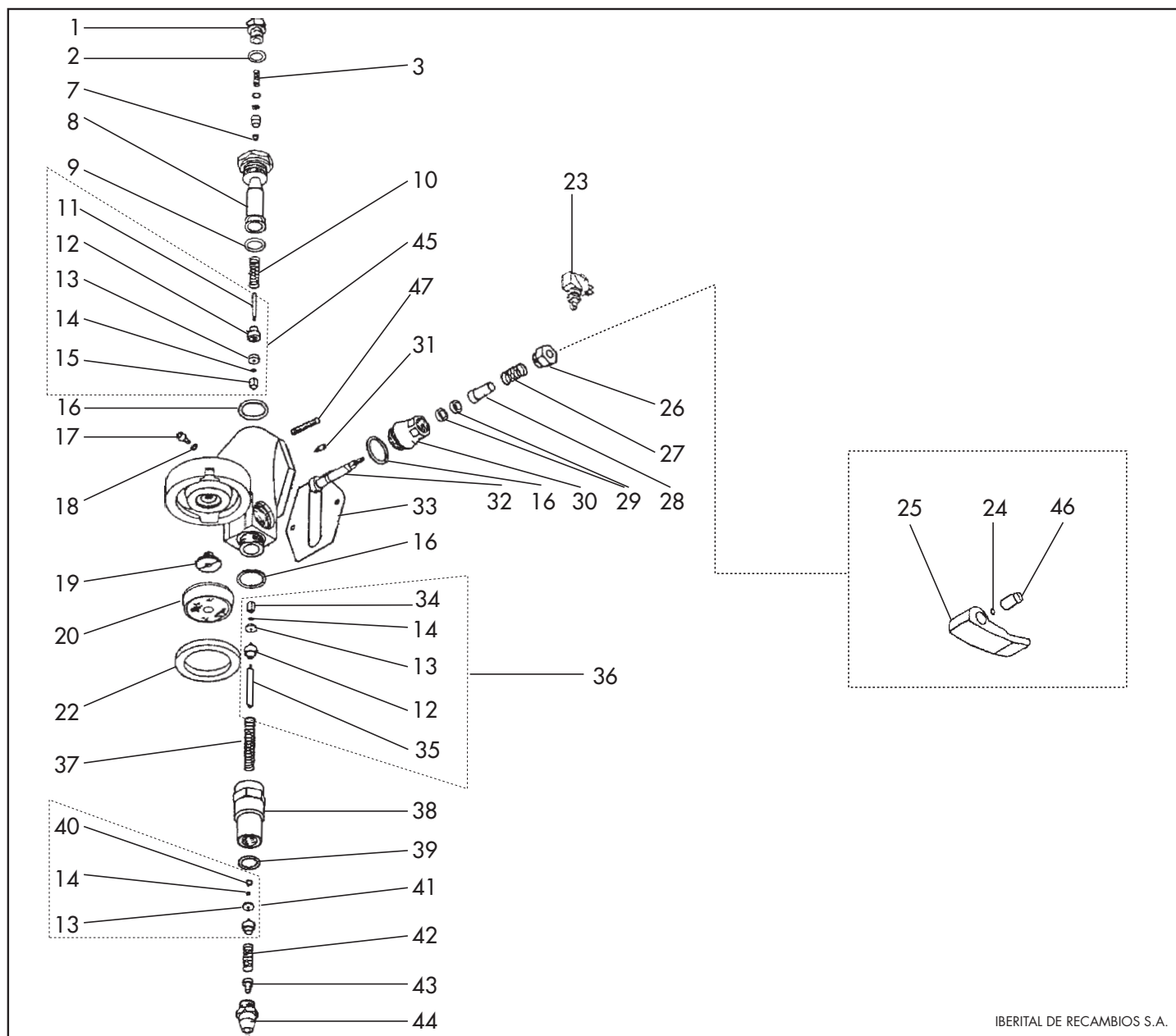


1GR



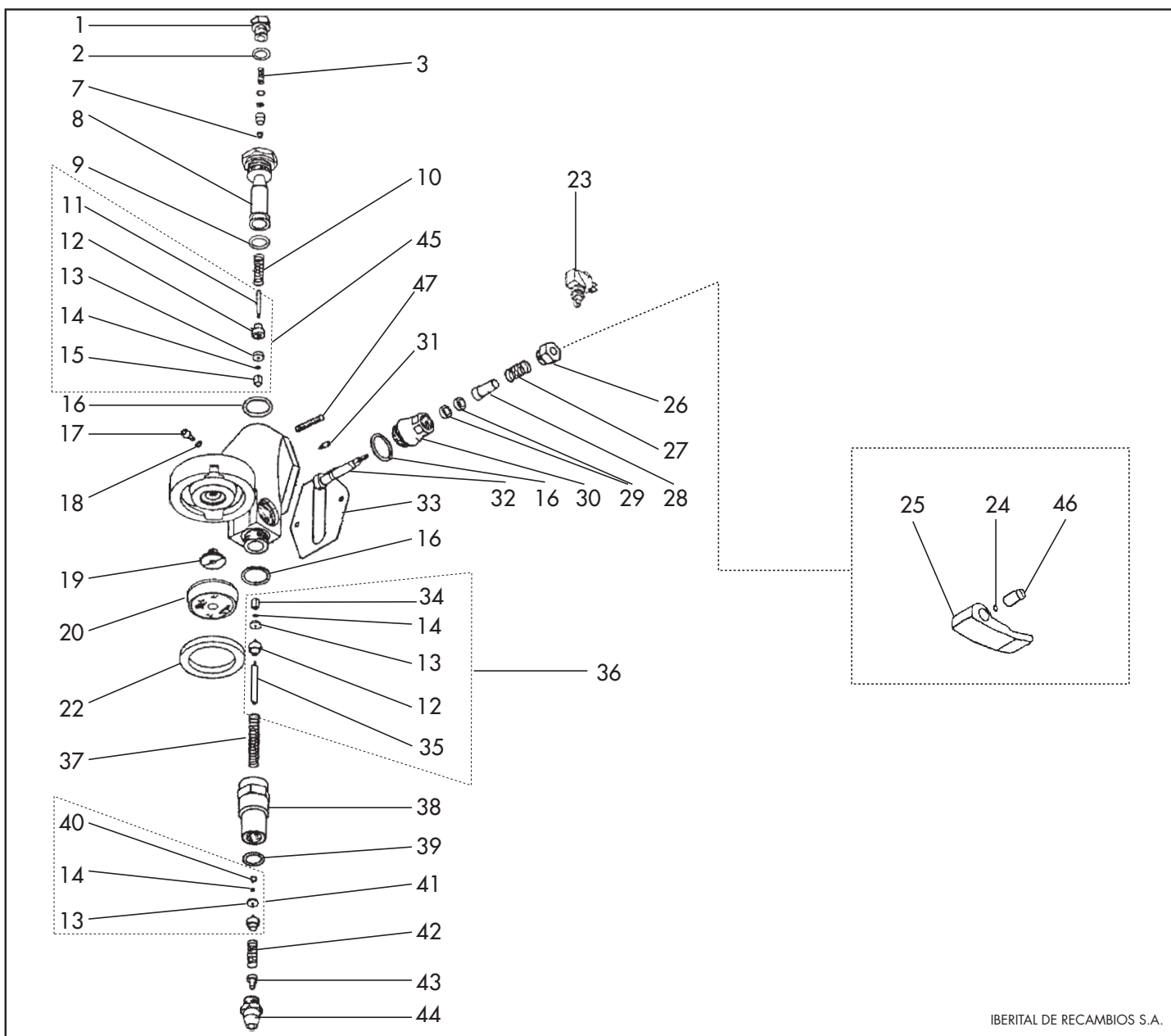
IBERITAL DE RECAMBIOS S.A.

FIG. COD.	DESCRIPCION	DESCRIPTION
1 9997	BOT. AGUA CAL. 220V S/LLAVE PROGRAMACION	220V CPU WITHOUT PROGRAMMING KEY
1 9675	BOTONERA AGUA CAL.IENTE 110V	110V HOT WATER CPU
1 19424	BOTONERA 1D5E AGUA CAL.IENTE 220V	1D5E HOT WATER CPU 220V
1 19425	BOTONERA 1D5E AGUA CAL.IENTE 110V	1D5E HOT WATER CPU 110V
2 9996	BOT. C/RELE NIV. 220V S/LLAVE PROGRAMACION	220V CPU CONTROL LEVEL WITHOUT PROGRAMMING KEY
2 9674	BOTONERA C/RELE NIVEL 110V	110V CPU CONTROL LEVEL
2 13349	BOTONERA 1D5E NIVEL 220V	1D5E LEVEL CPU 220V
2 13348	BOTONERA 1D5E NIVEL 110V	1D5E LEVEL CPU 110V
3 9420	PULSADOR AGUA CALIENTE ANTIGUO	OLD HOT WATER SWITCH PUSH BUTTON
3 19078	PULSADOR AGUA CALIENTE MODERNO	MODERN HOT WATER SWITCH PUSH BUTTON



IBERITAL DE RECAMBIOS S.A.

FIG. COD.	DESCRIPCION	DESCRIPTION	FIG. COD.	DESCRIPCION	DESCRIPTION
1 264	TAPON TROMPETA CROMADO	CHROMED MUSHROOM CAP	22 142	JUNTA PORTAFILTROS	FILTERHOLDER GASKET
2 270	JUNTA METALOPLASTICA	COPPER GASKET	22 145	GOMA PORTA SUPLEMENTADA	SUPPLEMENT GASKET HOLDER
2 4216	JUNTA TEFLON	TEFLON GASKET	22 360	SUPLEMENTO PORTA	GASKET HOLDER SUPPLEMENT
2 6672	JUNTA ALIMENTARIA	ALIMENTARY GASKET	22 21947	GOMA PORTA "LD"	"LD" FILTERHOLDER GASKET
3 5232	FILTRO GRUPO	GROUP FILTER	22 21948	GOMA PORTA SUPLEMENTADA "LD"	"LD" FILTERHOLDER GASKET SUPPL.
7 267	CHICLEUR	CHICLEUR	23 399	MICRO INTERRUPTOR	MICROSWITCH
7 21609	0,5 CHICLEUR	0,5 CHICLEUR	24 7192	ARANDELA	WASHER
8 191	CONDUCTO VALV. EROGACION	VALVE PIPE	25 7090	PALANCA GRUPO	GROUP LEVER
9 176	JUNTA TORICA GOMA	GASKET	26 168	TAPON PRENSA	PRESS CAP
10 248	MUELLE	SPRING	27 162	MUELLE	SPRING
11 190	VARILLA EXTRACTORA SUPERIOR	UPPER EXTRACTOR ROD	28 165	CASQUILLO PRENSA	PRESS CAP
12 177	CUERPO PORTAJUNTA E-61	E-61 FILTERHOLDER GASKET	29 163	ARANDELA JUNTA	GASKET WASHER
13 172	JUNTA PLANA GOMA	PLANE GASKET	29 449	JUNTA PRENSA VITON 300°	300° VITON PRESS GASKET
13 2243	JUNTA PLANA VITON 300°	300° VITON PLANE GASKET	30 181	CAJA DE LEVAS	GROUP CAP
14 338	ARANDELA 3 mm.	3 mm. WASHER	31 152	VIS TOPE DE LEVA	PIN LEVER BUTT
15 217	GUIA VALVULA CORTA SUPERIOR	UPPER LITTLE VALVE SQUARE PIN	32 151	EJE DE LEVA	LEVER ROD
16 6673	JUNTA GRUPO ALIMENTARIA	ALIMENTARY GROUP GASKET	32 2518	EJE DE LEVA RECTIFICADO	LEVER ROD
16 4199	JUNTA TEFLON	TEFLON GASKET	32 9667	EJE DE LEVA BRONCE	LEVER ROD
17 287	TORNILLO ALLEN	ALLEN SCREW	33 7685	JUNTA GRUPO ALIMENTARIA	ALIMENTARY GROUP GASKET
18 7190	ARANDELA JUNTA	GASKET	33 21983	JUNTA GRUPO VASO ALTO	HIGH GLASS GROUP GASKET
19 175	ROCIADOR GRUPO E-61	E-61 THREAD GROUP	34 216	GUIA VALVULA LARGA	VALVE SQUARE PIN
20 288	DUCHA E-61	E-61 SHOWER	35 251	VARILLA EXTRACTORA INFERIOR	LOWER EXTRACTOR ROD



IBERITAL DE RECAMBIOS S.A.

FIG. COD.	DESCRIPCION	DESCRIPTION	FIG. COD.	DESCRIPCION	DESCRIPTION
36	179	CONJUNTO VALVULA DESCARGA			OUTLET VALVE ASSEMBLY
37	184	MUELLE			SPRING
38	2379	COLECTOR GRUPO			FILTERHOLDER GASKET
39	272	JUNTA METALOPlastICA			COPPER GASKET
39	4215	JUNTA TEFLON			COPPER GASKET
40	250	GUIA VALVULA INFERIOR			LOWER VALVE SQUARE PIN
41	178	CONJUNTO VALVULA CIERRE			CLOSING VALVE WHOLE
42	156	MUELLE			SPRING
43	196	CASQUILLO APOYO MUELLE			SPRING SUPPORT CAP
44	195	TAPON INFERIOR			VALVE LOWER CAP
45	180	CONJUNTO VALVULA CIERRE			CLOSING VALVE WHOLE
46	2176	TUERCA CIEGA			BLIND NUT
47	899	ESPARRAGO GRUPO			GROUP HEADLES SCREW

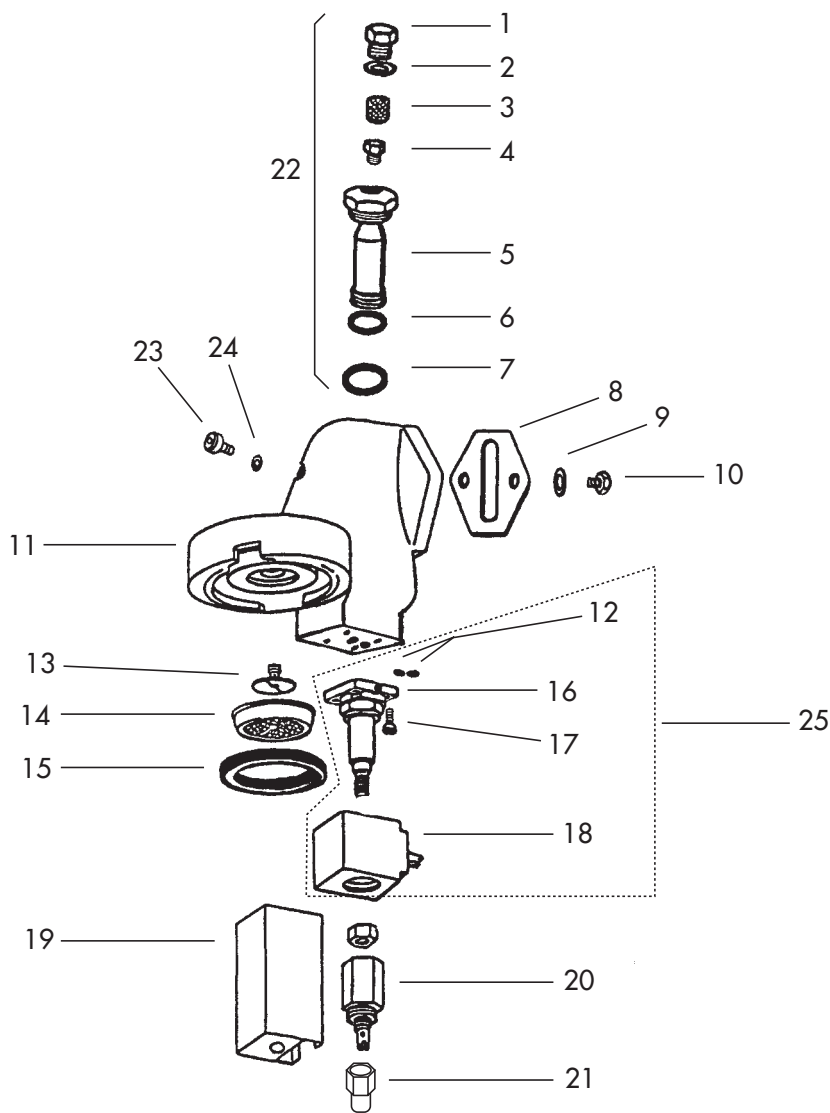
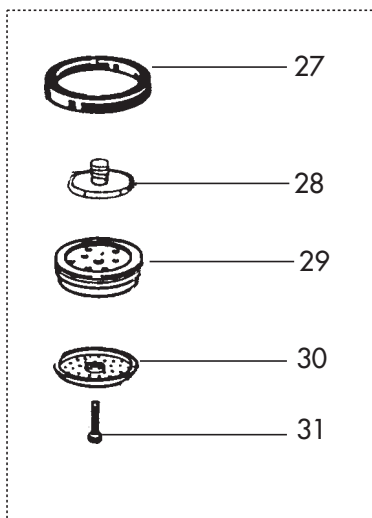
GRUPO COMPLETO 220 V  
26 — COD. 10444

COMPLET GROUP 220 V  
COD. 10444

GRUPO COMPLETO 110 V  
26 — COD. 10472

COMPLET GROUP 110 V  
COD. 10472

GRUPO EXPRESSION



IBERITAL DE RECAMBIOS S.A.

FIG.	COD.	DESCRIPCION	DESCRIPTION	FIG.	COD.	DESCRIPCION	DESCRIPTION
1	264	TAPON GRUPO	GROUP CAP	16	5504	ELECTROV. S/BOBINA 3 VIAS LUCIFER	3 WAYS SOLEN. W/OUT COIL LUCIFER
2	4216	JUNTA TEFLON	TEFLON GASKET	17	2275	TORNILLO INOX M4	M4 S.STEEL SCREW
3	5232	FILTRO TUBULAR	FILTER	18	5739	BOBINA 220V PARKER	COIL 220V PARKER
4	267	CHICLE 0,5	GROUP JET 0,5	18	10181	BOBINA 110V PARKER	COIL 110V PARKER
5	191	CONDUCTO SUPERIOR	UPPER SLEEVE	18	5745	BOBINA LUCIFER 220V	220V LUCIFER COIL
6	176	JUNTA TORICA	GASKET	18	22509	BOBINA LUCIFER 110V	110V LUCIFER COIL
7	4199	JUNTA TEFLON	TEFLON GASKET	19	10180	TAPA ELECTROVALVULA	SOLENOID LID
8	9193	JUNTA GRUPO ALIMENTARIA	ALIMENTARY GROUP GASKET	20	11732	CASQUILLO DESCARGA NUEVO	CAP
8	21983	JUNTA GRUPO VASO ALTO	HIGH GLASS GROUP GASKET	20	21966	CASQUILLO DESCARGA LARGO	LONG CAP
9	8330	ARANDELA G M8	WASHER M8	21	11733	RACOR DESCARGA NUEVO	FITTING
10	8329	TORNILLO INOX M8	M8 S.STEEL SCREW	22	13372	CONJUNTO CONDUCTO SUPERIOR TROMPETA MONTADO 0,5	UPPER SLEEVE - JET 0.5 ASSEMBLY
11	5868	CUERPO GRUPO	BODY GROUP	22	19427	CONJUNTO CONDUCTO SUPERIOR TROMPETA MONTADO 0,7	UPPER SLEEVE - JET 0.7 ASSEMBLY
12	6028	JUNTA SILICONA	SILICONE GASKET	23	287	TORNILLO ALLEN	ALLEN SCREW
13	175	ROCIADOR	SPRAYHEAD	24	7190	JUNTA TEFLON	TEFLON GASKET
14	288	DUCHA	DISPERSION SHOWER	25	10016	ELECTROVALVULA PARKER 110V	110V PARKER SOLENOID
15	142	JUNTA PORTAFILTRO 8 mm	8 mm GASKET	25	10182	ELECTROVALVULA PARKER 220V	220V PARKER SOLENOID
15	145	GOMA PORTA SUPLEMENTADA	SUPPLEMENT GASKET HOLDER	25	1818	ELECTROVALVULA LUCIFER 220V	220V LUCIFER SOLENOID
15	21947	GOMA PORTA "LD"	"LD" GASKET HOLDER	25	6889	ELECTROVALVULA LUCIFER 110V	110V LUCIFER SOLENOID
15	21948	GOMA PORTA SUPLEMENTADA "LD"	"LD" GASKET HOLDER SUPPLEMENT	26	10444	GRUPO COMPLETO 220V	220V GROUP COMPLETE
15	360	SUPLEMENTO PORTA	GASKET HOLDER SUPPLEMENT				
16	6182	GUIA ELECTROV. PARKER	PARKER GUIDE				



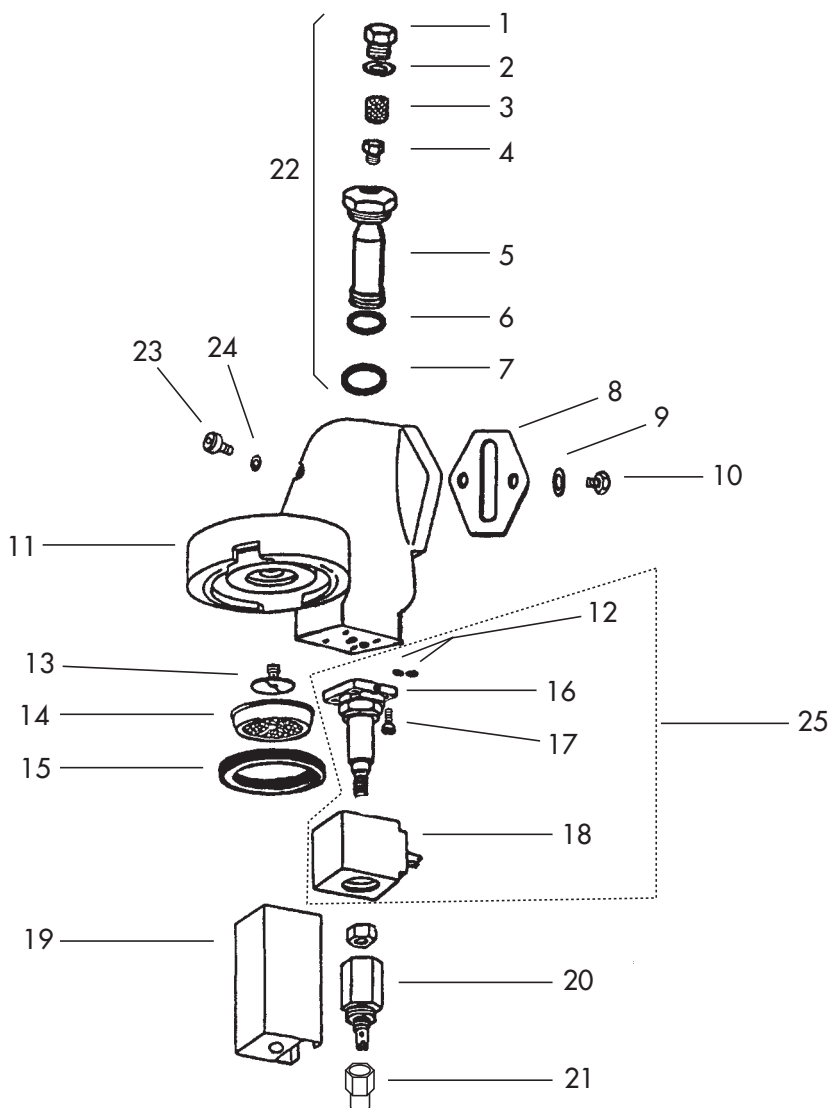
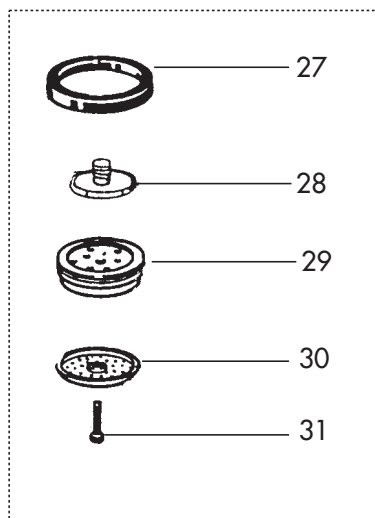
GRUPO COMPLETO 220 V  
26 — COD. 10444

COMPLET GROUP 220 V  
COD. 10444

GRUPO COMPLETO 110 V  
26 — COD. 10472

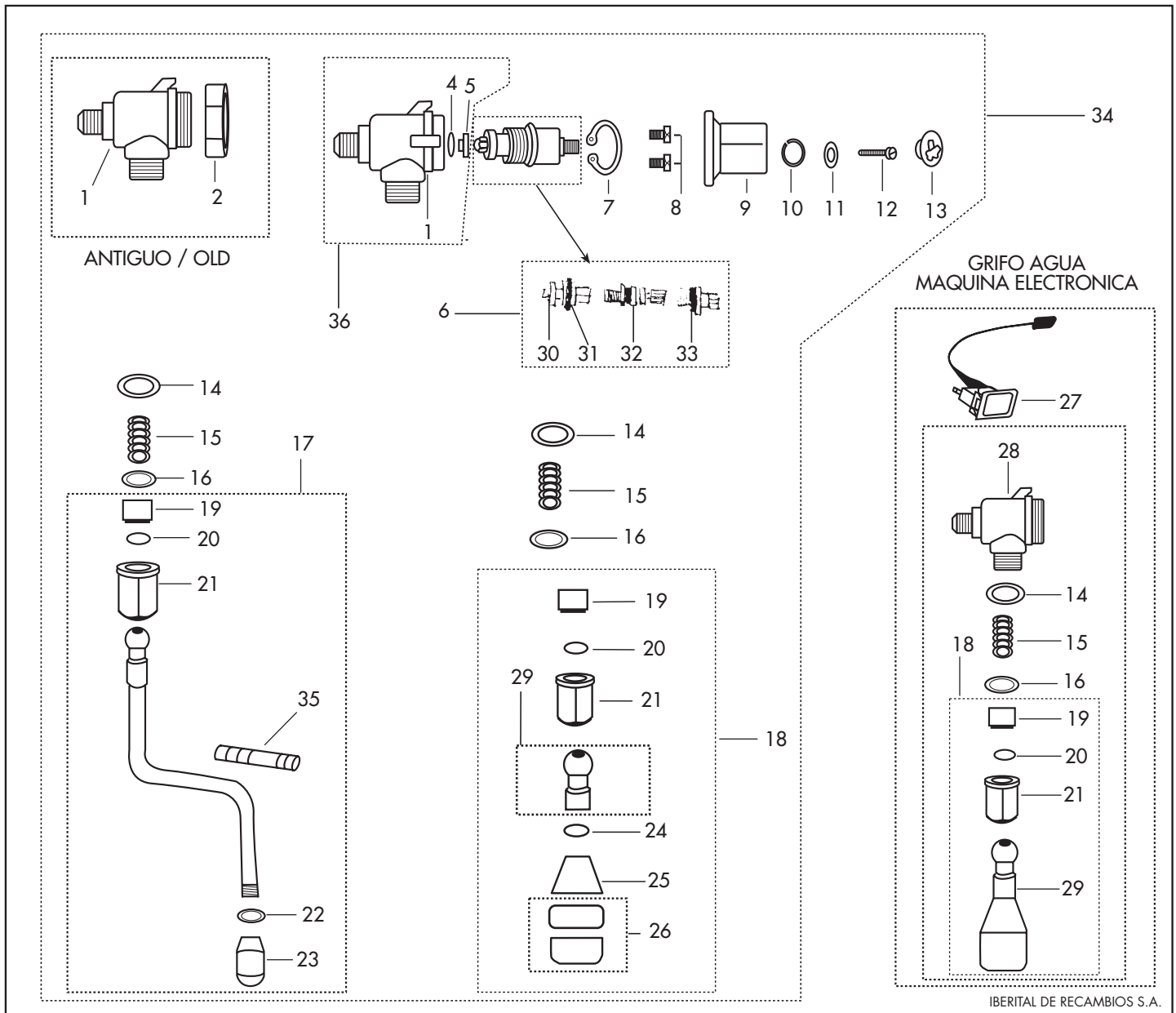
COMPLET GROUP 110 V  
COD. 10472

GRUPO EXPRESSION



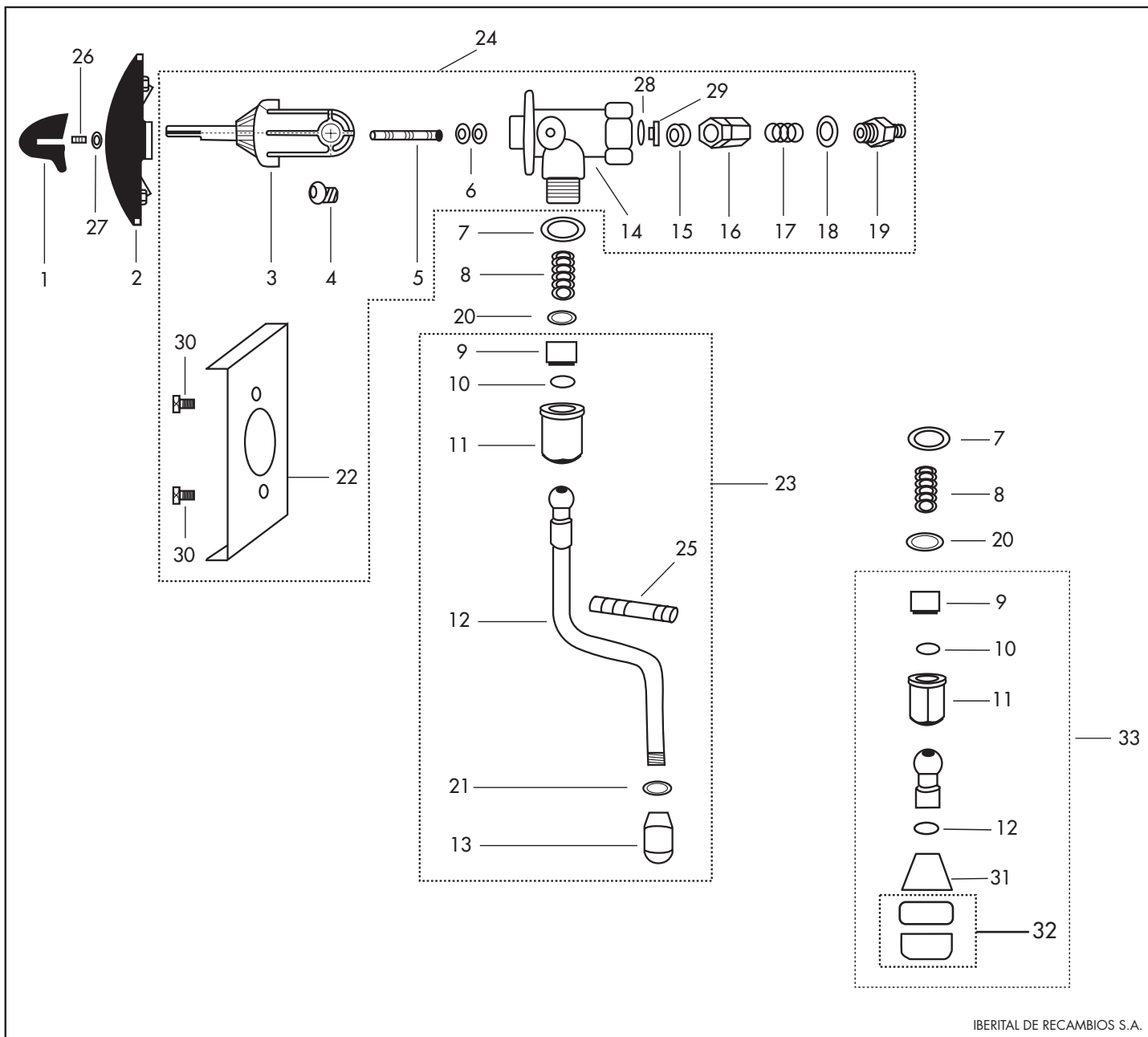
IBERITAL DE RECAMBIOS S.A.

FIG.	COD.	DESCRIPCION	DESCRIPTION	FIG.	COD.	DESCRIPCION	DESCRIPTION
26	10472	GRUPO COMPLETO 110V	110V GROUP COMPLETE				
27	19077	GOMA PORTA	GASKET HOLDER				
28	19449	ROCIADOR	SPRAYHEAD				
29	19011	PORTADUCHAS 7 - 7,5 gr.	7 - 7,5 gr SHOWERHOLDER				
29	19413	PORTADUCHAS 8 gr	8 gr SHOWERHOLDER				
29	19091	PORTADUCHAS 8,5 - 9 gr	8,5 - 9 gr SHOWERHOLDER				
30	19079	DUCHA GRUPO	GROUP SHOWER				
31	11270	TORNILLO	SCREW				



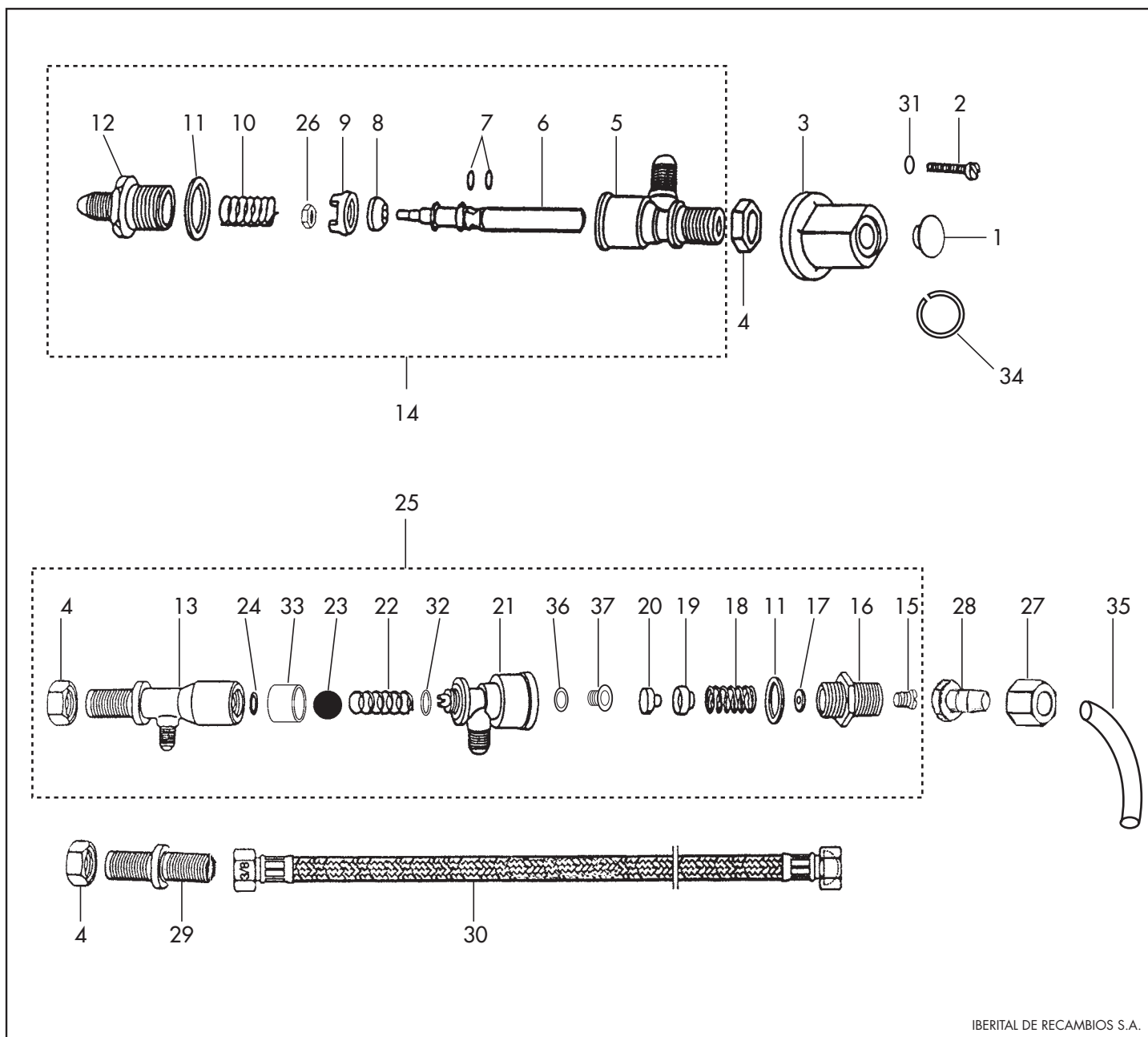
IBERITAL DE RECAMBIOS S.A.

FIG. COD.	DESCRIPCION	DESCRIPTION	FIG. COD.	DESCRIPCION	DESCRIPTION
1 9332	CUERPO GRIFO ROSCADO	TAP BODY WITH THREAD	20 1293	JUNTA VITON	VITON GASKET
2 9388	TUERCA	NUT	21 8299	TUERCA	NUT
3 10626	CUERPO GRIFO MODERNO	MODERN TAP BODY	22 11026	ARANDELA ALUMINIO	ALUMINIUM WASHER
4 11345	JUNTA TEFLON	TEFLON GASKET	23 10191	SALIDA VAPOR INOX	S.STEEL STEAM TIP
5 11347	ASIENTO GRIFO	TAP SEAT	23 19973	SALIDA VAPOR INOX NUEVA	NEW S.STEEL STEAM TIP
6 6783	MONTURA GRIFO	TAP MOUNTING	24 2104	TORICA	OR GASKET
7 1522	SEEGER	SEEGER	25 10958	ACOPLAMIENTO DIFUSOR	HOT WATER OUTLET JOINT
8 10454	TORNILLO	SCREW	26 10957	DIFUSOR COMPLETO	DIFFUSER ASSEMBLY
9 9468	MANDO GRIFO	TAP HANDLE	27 9420	PULSADOR AGUA CALIENTE	HOT WATER PUSH BUTTON
10 11445	ARANDELA	WASHER	27 19078	PULSADOR AGUA CALIENTE MOD.	MOD. HOT WATER PUSH BUTTON
11 9421	ARANDELA	WASHER	28 9333	CUERPO GRIFO AGUA CIEGO	BLIND WATER TAP BODY
12 5570	TORNILLO	SCREW	28 21536	CUERPO GRIFO AGUA EXPRESSION	EXPRESSION WATER TAP BODY
13 9469	TAPA VAPOR	STEAM LID	29 8300	TUBO AGUA CALIENTE	HOT WATER PIPE
13 9470	TAPA AGUA CALIENTE	HOT WATER LID	30 1495	TACO CIERRE	CLOSING GASKET
14 19426	TORICA	OR GASKET	31 19842	TORICA MONTURA INTERNA	INTERNAL MOUNTING OR GASKET
14 9559	JUNTA TEFLON	TEFLON GASKET	32 19840	TORICA EJE MONTURA	ROD MOUNTING OR GASKET
15 11050	MUELLE	SPRING	33 19841	TORICA MONTURA EXTERNA	EXTERNAL MOUNTING OR GASKET
16 11079	ARANDELA LATON	BRASS WASHER	34 11017	CONJUNTO GRIFO VAPOR	STEAM VALVE ASSEMBLY
17 8302	TUBO VAPOR CORTO	SHORT STEAM PIPE	34 11277	CONJUNTO GRIFO AGUA CALIENTE	HOT WATER VALVE ASSEMBLY
17 19084	TUBO VAPOR LARGO	LONG STEAM PIPE	34 10445	CONJ. GRIFO AGUA ELECTRONICA	ELECTR. MODEL HOT WATER ASSE.
18 19085	TUBO AGUA	WATER PIPE	35 10493	PROTECTOR TUBO VAPOR	STEAM PIPE PROTECTION
19 7321	CASQUILLO TUBO VAPOR/AGUA	STEAM / WATER CAP	36 10333	CUERPO GRIFO + ASIENTO	
19 19051	CASQ. TUBO VAPOR/AGUA NUEVO	NEW STEAM / WATER CAP			



IBERITAL DE RECAMBIOS S.A.

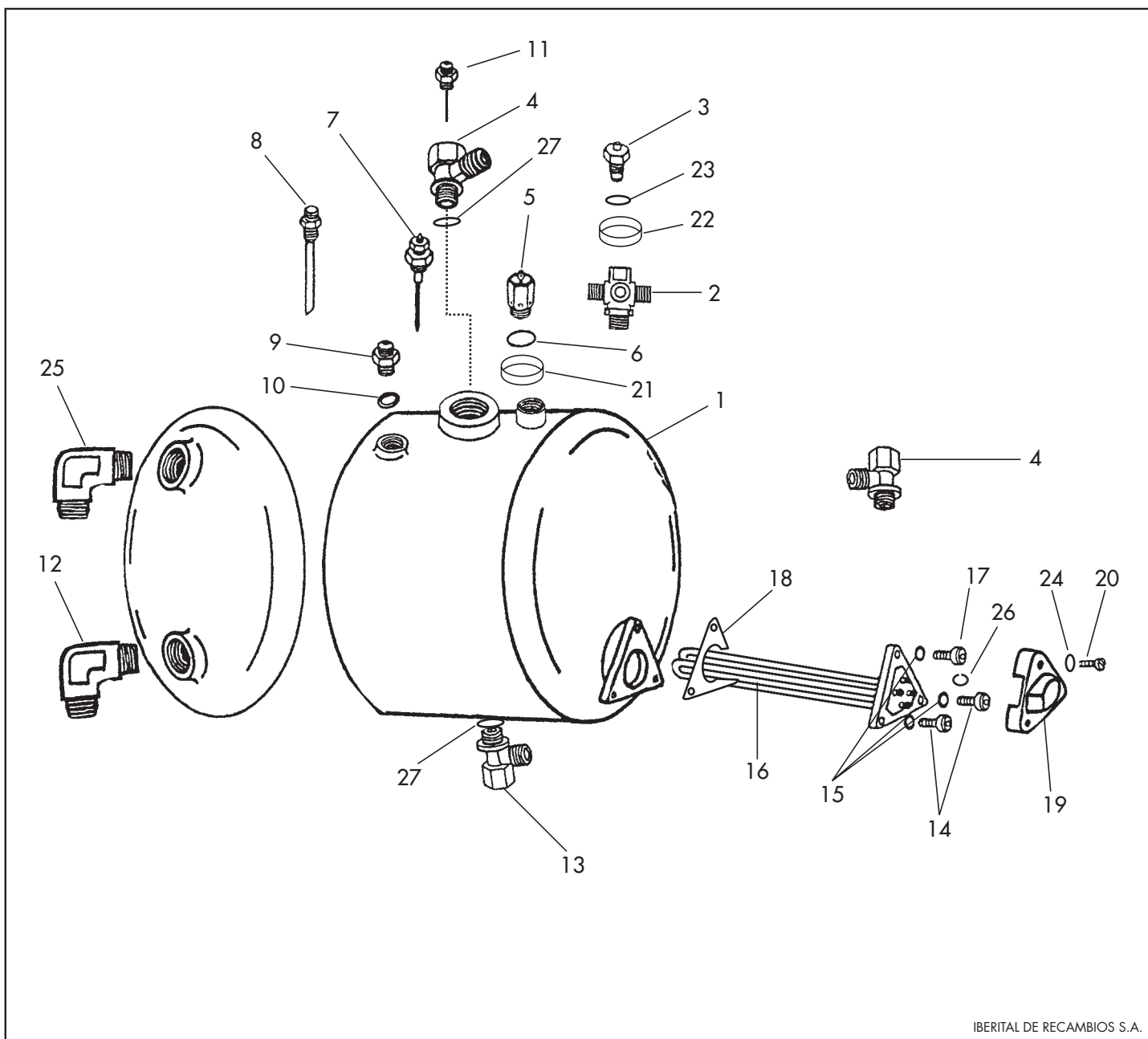
FIG. COD.	DESCRIPCION	DESCRIPTION	FIG. COD.	DESCRIPCION	DESCRIPTION
1 10930	MANDO GRIFO	TAP HANDLE	18 4215	ARANDELA TEFLON	TEFLON WASHER
2 11009	EMBELLECEDOR GRIFO AGUA	HOT WATER BRACKET	19 9636	RACORD GRIFO	VALVE FITTING
2 11010	EMBELLECEDOR GRIFO VAPOR	STEAM BRACKET	20 11079	ARANDELA LATON	BRASS WASHER
3 10937	LEVA GRIFO	TAP LEVER	21 11026	ARANDELA ALUMINIO	ALUMINIUM WASHER
4 11019	TORNILLO	SCREW	22 10922	SOPORTE GRIFO LEVA	LEVER TAP BRACKET
5 11001	EJE GRIFO	TAP ROD	23 8302	TUBO VAPOR CORTO	SHORT STEAM PIPE
6 2179	TORICA	OR GASKET	23 19084	TUBO VAPOR LARGO	LONG STEAM PIPE
7 19426	TORICA	OR GASKET	24 11300	CONJUNTO GRIFO LEVA	LEVER TAP ASSEMBLY
7 9559	JUNTA TEFLON	TEFLON GASKET	25 10493	PROTECTOR TUBO VAPOR	STEAM PIPE PROTECTION
8 11050	MUELLE	SPRING	26 1911	MUELLE MANDO	HANDLE SPRING
9 7321	CASQUILLO TUBO VAPOR/AGUA	STEAM / WATER CAP	27 11738	ARANDELA	WASHER
9 19051	CASQ. TUBO VAPOR/AGUA NUEVO	NEW STEAM / WATER CAP	28 11345	JUNTA TEFLON	TEFLON GASKET
10 1293	JUNTA VITON	VITON GASKET	29 11347	ASIENTO GRIFO	TAP SEAT
11 8299	TUERCA	NUT	30 11360	TORNILLO	SCREW
12 2104	TORICA	OR GASKET	31 10958	ACOPLAMIENTO DIFUSOR	HOT WATER OUTLET JOINT
13 10191	SALIDA VAPOR INOX	S.STEEL STEAM TIP	32 10957	DIFUSOR COMPLETO	DIFFUSER ASSEMBLY
13 19973	SALIDA VAPOR INOX NUEVA	NEW S.STEEL STEAM TIP	33 19085	TUBO AGUA	WATER PIPE
14 10428	CUERPO GRIFO	TAP BODY			
15 2243	JUNTA VITON	VITON GASKET			
16 9787	PORTAJUNTAS	GASKET HOLDER			
17 10415	MUELLE	SPRING			



IBERITAL DE RECAMBIOS S.A.

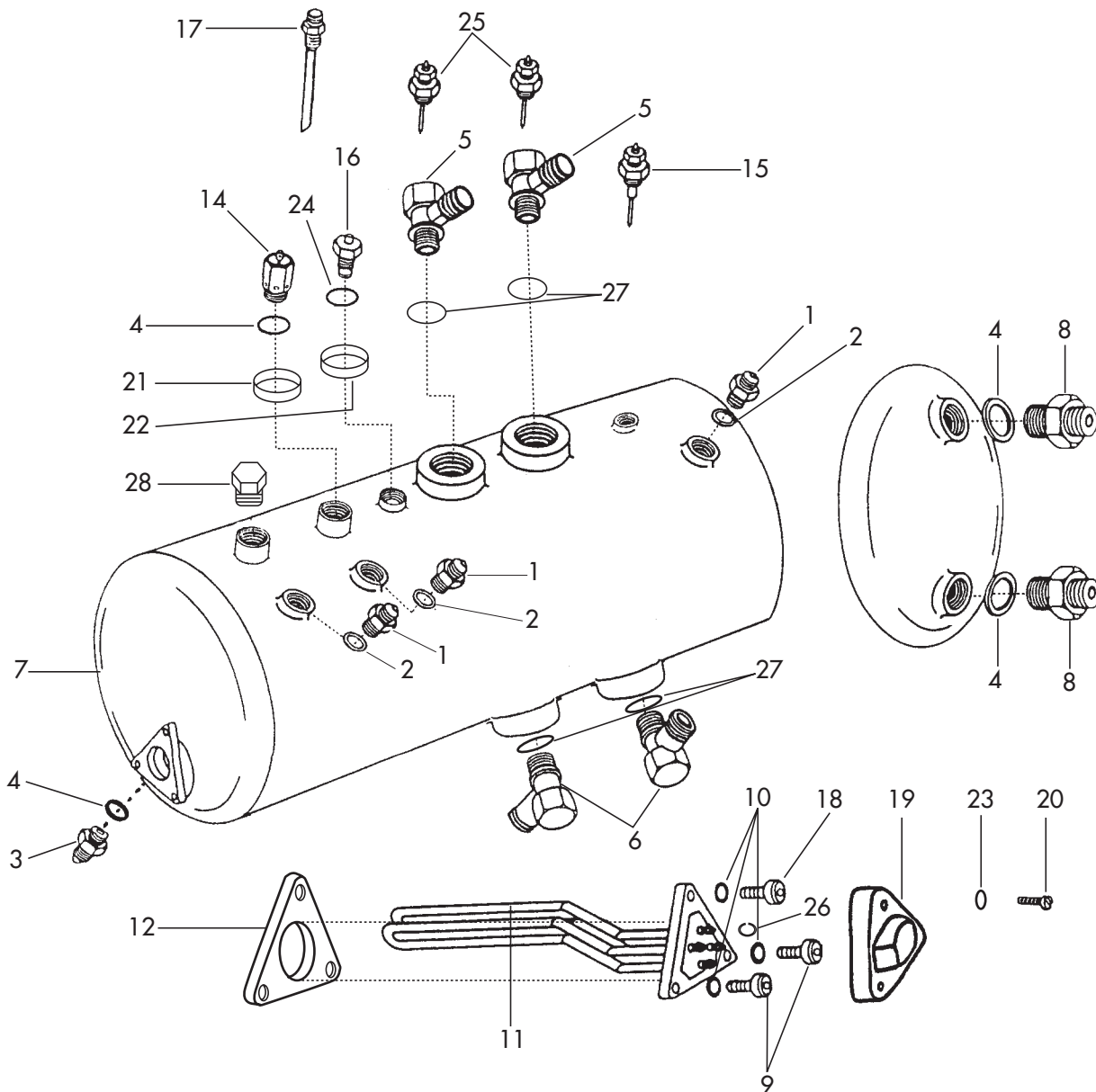
FIG.	COD.	DESCRIPCION	DESCRIPTION
1	9472	TAPA CARGA AGUA NEGRA	BLACK INLET WATER LID
2	5570	TORNILLO INOXIDABLE	S.STEEL SCREW
3	9468	MANDO CARGA AGUA NEGRA	BLACK INLET WATER HANDLE
4	9308	TUERCA 3/8"	3/8" NUT
5	11656	CUERPO GRIFO	TAP BODY
6	9936	EJE GRIFO CARGA AGUA	INLET WATER ROD
7	330	JUNTA TORICA	GASKET
8	316	JUNTA CIERRE	CLOSING GASKET
9	3720	CUERPO VALVULA	BODY VALVE
10	248	MUELLE	SPRING
11	1565	JUNTA COBRE	COPPER WASHER
12	2978	RACOR	FITTING
13	4445	CUERPO VALVULA RETENCION	RETENTION BODY VALVE
14	10001	CONJUNTO GRIFO CARGA AGUA	INLET WATER TAP WHOLE
15	2983	REGULADOR MUELLE	REGULATOR SPRING
16	4079	RACOR VALVULA EXPANSION	EXPANSION VALVE FITTING
17	872	ARANDELA COBRE	COPPER WASHER
18	156	MUELLE	SPRING
19	161	PORTAJUNTAS	GASKET HOLDER
20	160	TACO CIERRE	CLOSING GASKET
21	4074	CUERPO VALVULA EXPANSION	EXPANSION VALVE BODY

FIG.	COD.	DESCRIPCION	DESCRIPTION
21	21516	CUERPO VALVULA EXP. MODERNO	MODERN EXP. VALVE BODY
22	148	MUELLE	SPRING
23	158	ESFERA INOX	INOX SPHERE
24	2350	JUNTA TORICA	GASKET
25	11646	CONJ. VALVULA RET-EXP LATERAL	LATERAL EXP-RET VALVE ASSEM.
25	19065	CONJ. VALVULA RET-EXP CENTRAL	CENTRAL EXP-RET VALVE ASSEM.
26	5395	TUERCA M3	M3 NUT
27	30	TUERCA 3/8"	3/8" NUT
28	9186	CONEXION DESCARGA VALV/EXP	OUTLET CONNECTION
29	9325	RACOR ENTRADA AGUA	INLET WATER FITTING
30	3051	MANGUERA 1.5 m INOX	1.5 m. DRAIN HOSE PIPE
30	3635	MANGUERA 1 m INOX	1 m. DRAIN HOSE PIPE
31	9421	ARANDELA M4 ESP. PERFIL	WASHER M4
32	1293	JUNTA TORICA	GASKET
33	4075	CASQUILLO CIERRE	CLOSED CAP
34	11445	ARANDELA GROWER M4	M4 GROWER WASHER
35	9188	TUBO SILICONA 2GR	2GR SILICONE PIPE
35	9435	TUBO SILICONA 3GR	3GR SILICONE PIPE
36	11345	ARANDELA TEFLON	TEFLON GASKET
37	11347	ASIENTO GRIFO	TAP SEAT



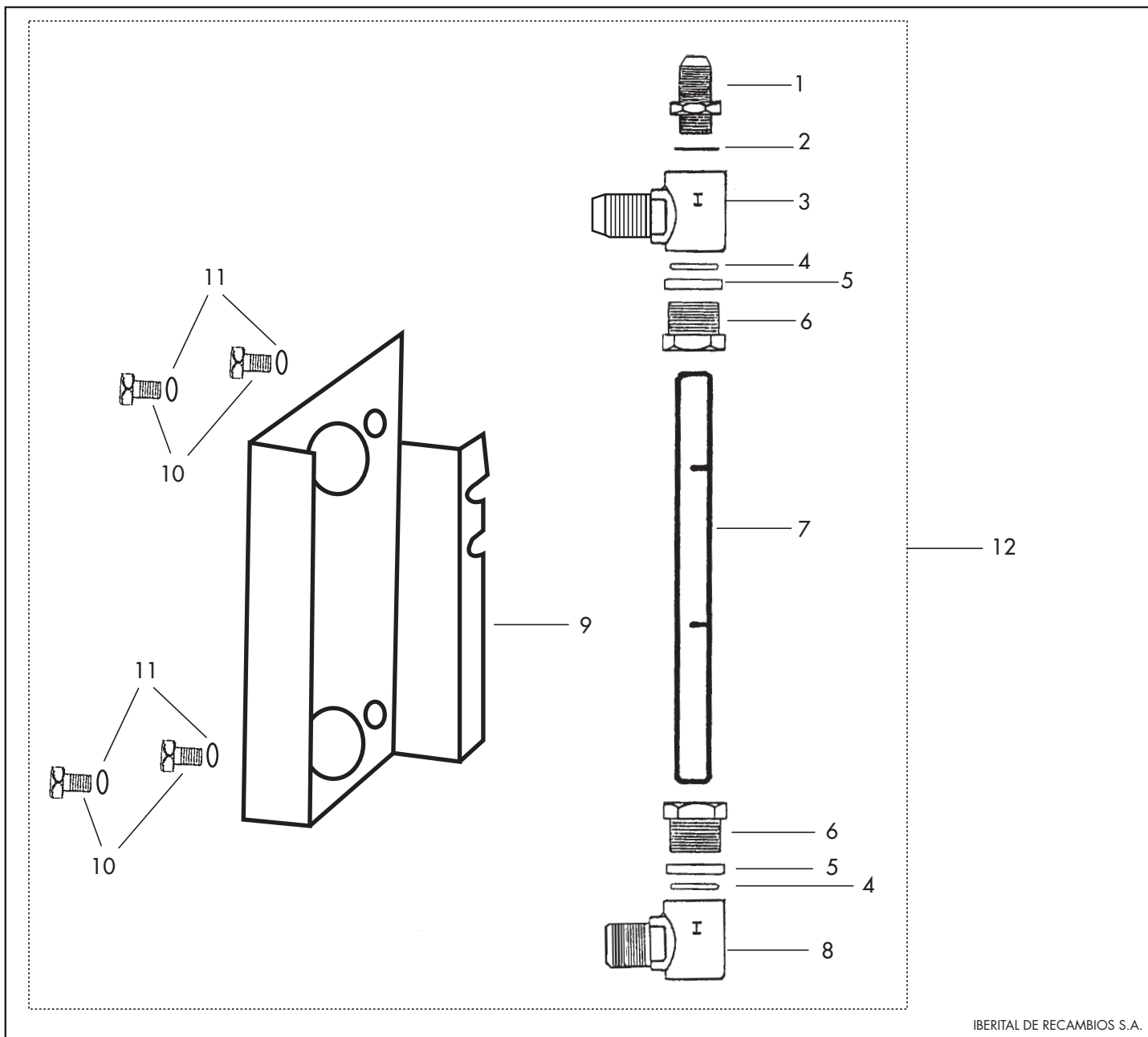
IBERITAL DE RECAMBIOS S.A.

FIG. COD.	DESCRIPCION	DESCRIPTION	FIG. COD.	DESCRIPCION	DESCRIPTION
1 21455	CALDERA 1Gr PORTATIL	MANUAL FILL 1Gr BOILER	16 11085	RESIST. 1GR 2600 W 220 V	2600 W 220 V 1GR ELEMENT
1 21510	CALDERA 1Gr IBERITAL - L'ANNA	IBERITAL - L'ANNA 1Gr BOILER	16 11428	RESIST. 1GR 1800 W 240 V	1800 W 240 V 1GR ELEMENT
2 9601	RACOR 4 VIAS	4 WAYS FITTING	16 10990	RESIST. 1GR 3000 W 240 V	3000 W 240 V 1GR ELEMENT
3 3319	VALVULA VACIO	EMPTY VALVE	17 10288	TORNILLO M8 C/ROSCA M4 INOX	M8 WITH M4 SCREW
4 10908	RACOR CALDERA 3 VIAS	3 WAYS BOILER FITTING	18 11374	JUNTA RESISTENCIA	ELEMENT GASKET
5 1314	VALVULA SEGURIDAD	SAFETY VALVE	19 10192	TAPA RESISTENCIA	H.ELEMENT LID
5 3596	VALV. SEGURIDAD HOMOLOGADA	HOMOLOGATE SAFETY VALVE	20 11426	TORNILLO M4 INOX	M4 S.STEEL SCREW
6 8443	ARANDELA COBRE 3/8"	3/8" COPPER WASHER	21 10029	CAZOLETA VALV. SEGURIDAD	SAFETY VALVE TUB
7 5277	SONDA NIVEL	LEVEL PROBE	22 10030	CAZOLETA VALV. VACIO	EMPTY VALVE TUB
8 9242	TUBO PESCA AGUA CALIENTE	HOT WATER OUTLET PIPE	23 5746	ARANDELA TEFLON	TEFLON WASHER
9 9187	RACOR 1/4" x 1/4"	1/4" x 1/4" FITTING	24 9421	ARANDELA M4 ESP. PERFIL	WASHER M4
10 8978	ARANDELA COBRE 1/4"	1/4" COPPER WASHER	25 7605	RACOR SUPERIOR NIVEL	UPPER LEVEL FITTING
11 11331	RACOR INYECTOR	INJECTOR FITTING	26 8330	ARANDELA GROWER	GROWER WASHER
12 10046	RACOR CODO NIVEL	FITTING LEVEL	27 10622	ARANDELA METALOPLASTICA	METAL-PLASTIC WASHER
13 10909	RACOR CALDERA 2 VIAS	2 WAYS BOILER FITTING			
14 5894	TORNILLO INOX M8	M8 S.STEEL SCREW			
15 9429	ARANDELA M8	M8 WASHER			
16 9609	RESIST. 1GR 1800 W 110 V	1800 W 110 V 1GR ELEMENT			
16 11749	RESIST. 1GR 2000 W 110 V	2000 W 110 V 1GR ELEMENT			
16 9938	RESIST. 1GR 1800 W 220 V	1800 W 220 V 1GR ELEMENT			
16 11748	RESIST. 1GR 2000 W 220 V	2000 W 220 V 1GR ELEMENT			



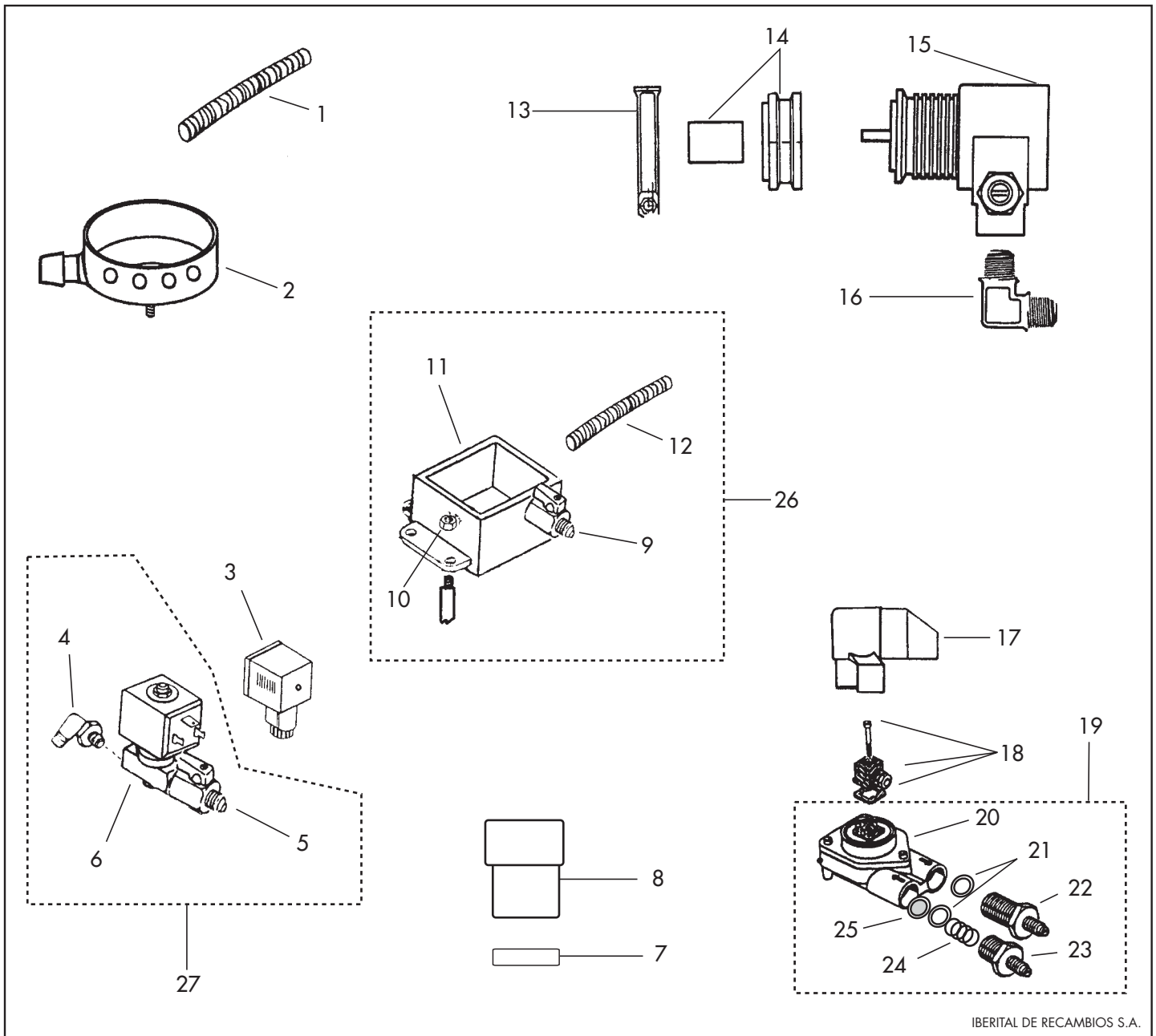
IBERITAL DE RECAMBIOS S.A.

FIG. COD.	DESCRIPCION	DESCRIPTION	FIG. COD.	DESCRIPCION	DESCRIPTION
1 9187	RACOR 1/4" x 1/4" ABOCARDADO	1/4" x 1/4" FITTING	11 11622	RESIST. 2GR 3200 W 220 V	3200 W 220 V 2GR ELEMENT
1 9329	RACOR 1/4" x 1/8"	1/4" x 1/8" FITTING	11 10992	RESIST. 2GR 5000 W 240 V	5000 W 240 V 2GR ELEMENT
2 8978	JUNTA COBRE 1/4"	1/4" COPPER WASHER	11 13345	RESIST. 2GR 2700 W 220 V	2700 W 220 V 2GR ELEMENT
3 7701	RACOR VACIADO CALDERA	EMPTY BOILER FITTING	11 11722	RESIST. 3GR 6000 W 240 V	6000 W 240 V 3GR ELEMENT
4 270	JUNTA METALOPLASTICA	METAL-PLASTIC GASKET	11 13371	RESIST. 2GR 3800 W 400 V TRIFAS.	3800 W 400 V 2GR ELEMENT TRIFA.
5 10908	RACOR CALDERA 3 ROSCAS	3 THREADS BOILER FITTING	12 11374	JUNTA RESISTENCIA	ELEMENT GASKET
5 19019	RACORD CALD. EXPRESSION RETOR.	RETURN EXPRESSION BOILER FITT.	14 1314	VALVULA SEGURIDAD	SAFETY VALVE
5 19014	RACORD CALD. EXPRESSION ENTR.	INLET EXPRESSION BOILER FITTING	14 3596	VALV. SEGURIDAD HOMOLOGADA	HOMOLOGATE SAFETY VALVE
6 10909	RACOR CALDERA 2 ROSCAS	2 THREADS BOILER FITTING	15 5277	CONJ. SONDA NIVEL	LEVEL FILLING PROBE
7 21511	CALDERA 2Gr EXPRESSION	EXPRESSION 2Gr BOILER	16 3319	VALVULA VACIO	EMPTY VALVE
7 21512	CALDERA 3Gr EXPRESSION	EXPRESSION 3Gr BOILER	17 9242	TUBO PESCANTE AGUA	SUCTION WATER PIPE
7 21508	CALDERA 2Gr IBERITAL -ANNA	IBERITAL-ANNA 2Gr BOILER	18 10288	TORNILLO M8 C/ROSCA M4 INOX	M8 x M4 SCREW
7 21509	CALDERA 3Gr IBERITAL - ANNA	IBERITAL - ANNA 3Gr BOILER	19 10192	TAPA RESISTENCIA	H. ELEMENT LID
8 43	RACOR NIVEL 1/2" x 3/8"	1/2" x 3/8" LEVEL FITTING	20 11426	TORNILLO M4 INOX	S.STEEL M4 SCREW
9 5894	TORNILLO M8 INOX	M8 SCREW	21 10029	CAZOLETA VALVULA SEGURIDAD	SAFETY VALVE TUB
10 9429	ARANDELA M8	M8 WASHER	22 10030	CAZOLETA VALVULA VACIO	EMPTY VALVE TUB
11 9939	RESIST. 2GR 2600 W 220 V	2600 W 220 V 2GR ELEMENT	23 9421	ARANDELA M4	WASHER M4
11 9940	RESIST. 2GR 3800 W 220 V	3800 W 220 V 2GR ELEMENT	24 10002	ARANDELA TEFLON	TEFLON WASHER
11 9941	RESIST. 3GR 3700 W 220 V	3700 W 220 V 3GR ELEMENT	25 11331	RACOR INYECTOR	INJECTOR FITTING
11 9942	RESIST. 3GR 5000 W 220 V	5000 W 220 V 3GR ELEMENT	26 8330	ARANDELA GROWER	GROWER WASHER
11 10042	RESIST. 2GR 5000 W 220 V	5000 W 220 V 2GR ELEMENT	27 10622	ARANDELA METALOPLASTICA	METAL-PLASTIC WASHER
11 11559	RESIST. 2GR 2000 W 110 V	2000 W 110 V 2GR ELEMENT	28 9	TAPON MACHO 3/8"	3/8" MALE CAP



IBERITAL DE RECAMBIOS S.A.

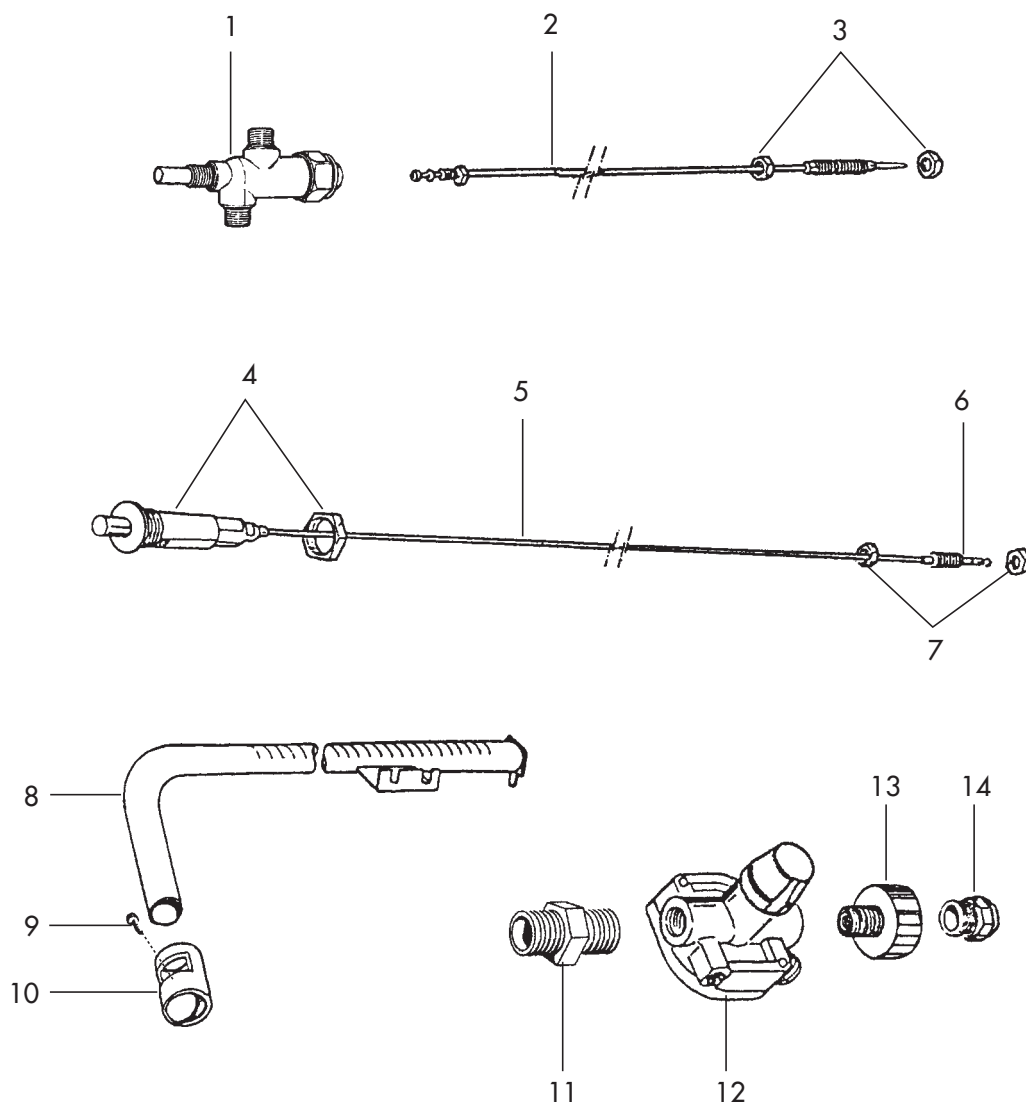
FIG. COD.	DESCRIPCION	DESCRIPTION	FIG. COD.	DESCRIPCION	DESCRIPTION
1	9187	RACOR 1/4" x 1/4"			1/4" x 1/4" FITTING
2	8978	JUNTA COBRE			COPPER WASHER
3	8710	CUERPO NIVEL SUPERIOR 2-3 GR			UPPER BODY LEVEL 2-3 GR
3	7087	CUERPO NIVEL SUPERIOR 1Gr			1Gr UPPER LEVEL BODY
3	8710	CUERPO NIVEL SUPERIOR 2-3Gr			2-3Gr UPPER LEVEL BODY
4	1019	TORICA SILICONA			SILICONE GASKET
4	19794	JUNTA NIVEL 10x15x6			LEVEL GASKET 10x15x6
5	2501	ARANDELA PRENSA NIVEL			LEVEL PRESSING WASHER
6	2634	TUERCA PRENSA NIVEL			LEVEL PRESSING NUT
7	9602	TUBO CRISTAL			LEVEL GLASS
8	7088	CUERPO NIVEL INFERIOR 1Gr			1Gr LOWER LEVEL BODY
8	8709	CUERPO NIVEL INFERIOR 2-3Gr			2-3Gr LOWER LEVEL BODY
9	7107	SOPORTE NIVEL			LEVEL SUPPORT
10	3492	TORNILLO M6 x 12 INOX			S.STEEL SCREW
11	8301	ARANDELA ABANICO M6			WASHER M6
12	9603	NIVEL COMPLETO 1GR			1GR LEVEL ASSEMBLY
12	9307	NIVEL COMPLETO 2-3GR			2-3GR LEVEL ASSEMBLY



IBERITAL DE RECAMBIOS S.A.

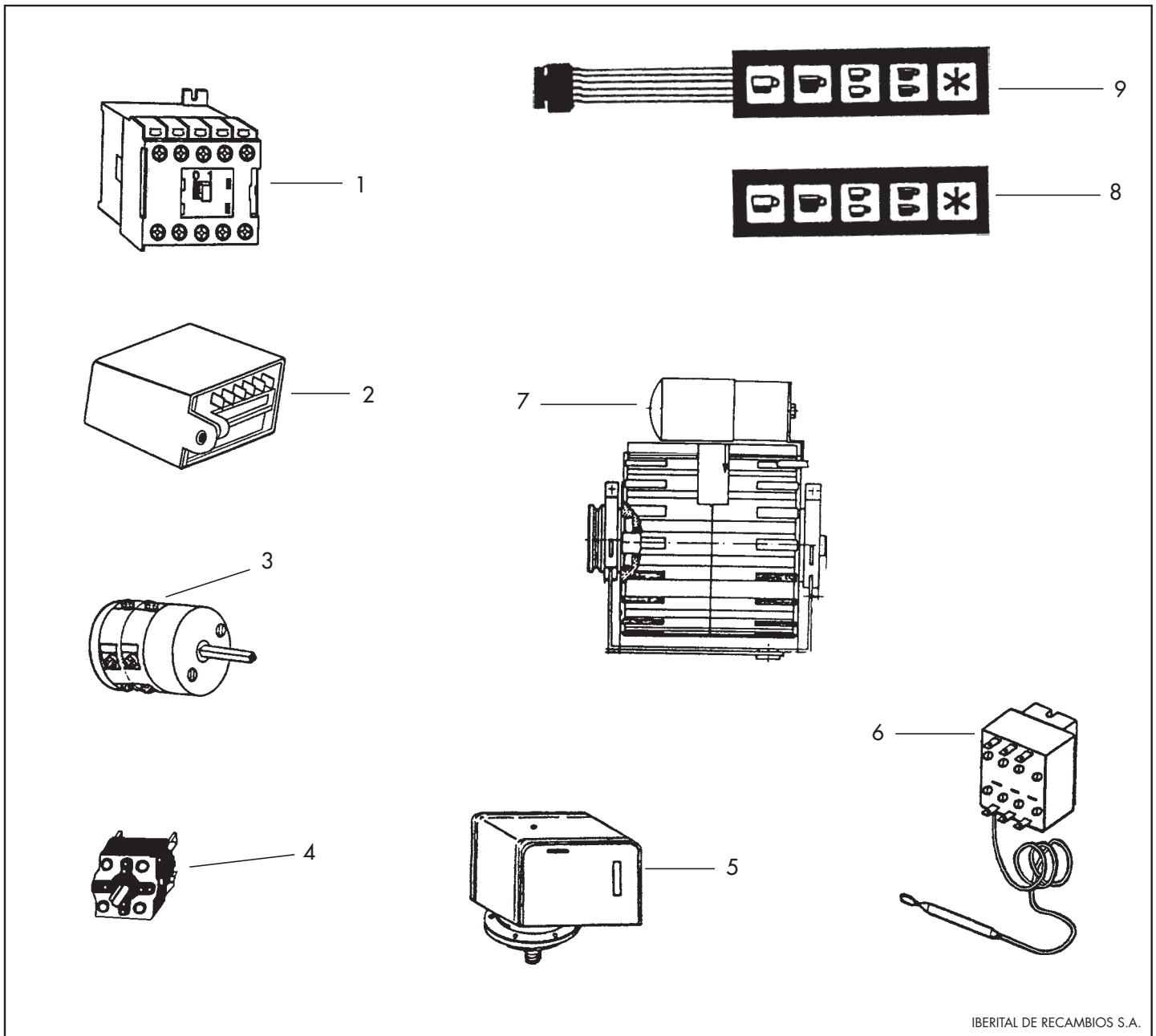
FIG. COD.	DESCRIPCION	DESCRIPTION	FIG. COD.	DESCRIPCION	DESCRIPTION
1 13351	MANGUERA DESAGÜE 1,5Mf 1Gr	1Gr 1,5Mf GREY DRAIN PIPE	16 3366	RACORD BOMBA	PUMP FITTING
2 6000	CAZOLETA DESAGÜE 1Gr	1Gr DRAIN TUB	17 9401	PROTECTOR CONTADOR	FLOWMETER PROTECTOR
3 2566	CONECTOR ELECTROVALVULA	SOLENOID CONNECTOR	18 9686	VOLUMETRICO	CONECTOR CONTADOR
4 2072	RACORD CODO 2-3 Gr	2-3Gr ELBOW FITTING	19 10436	VOLUMETRICO	CONJUNTO CONTADOR
4 9187	RACORD 1/4x1/4 1Gr	1Gr 1/4x1/4 FITTING	20 9685	VOLUMETRICO	CONTADOR VOLUMETRICO
5 4709	GRIFO CIERRE	TAP CLOSING	21 10935	ARANDELA	WASHER
6 10176	ELECTROVALVULA PARKER 220V	220V PARKER SOLENOID	22 11334	RACORD LARGO	LONG FITTING
6 10015	ELECTROVALVULA PARKER 110V	110V PARKER SOLENOID	23 9117	RACORD CORTO	SHORT FITTING
7 10109	DISCO OMA	RUBBER DISC	24 266	MUELLE	SPRING
8 10105	SUPLEMENTO PIE MAQUINA USA 103mm	103mm USA SUPPLEMENT FOOT MACHINE	25 263	FILTRO	FILTER
8 10265	SUPLEMENTO PIE MAQUINA CE 76mm	76mm CE SUPPLEMENT FOOT MACHINE	26 10443	CONJ. CAZOLETA DESAGÜE L'ANNA	L'ANNA DRAIN FUNNEL ASSEMBLY
9 8263	GRIFO DESAGÜE CALDERA	BOILER DRAIN TAP	26 19060	CONJ. CAZOLETA DESAGÜE IBERITAL-EXPRESSION	IBERITAL-EXPRESSION DRAIN FUNNEL ASSEMBLY
10 4339	TUERCA	NUT	27 10473	CONJ. CARGA AGUA 110V 2-3Gr	2-3Gr 110V INLET WATER WHOLE
11 9937	CAZOLETA DESAGÜE ANNA	ANNA DRAIN FUNNEL	27 10442	CONJ. CARGA AGUA 220V 2-3Gr	2-3Gr 220V INLET WATER WHOLE
11 19061	CAZOLETA DESAGÜE IBERITAL-EXPRESSION	EXPRESSION-IBERITAL DRAIN FUNNEL	27 10677	CONJ. CARGA AGUA 220V 1Gr	1Gr 220V INLET WATER WHOLE
12 7074	MANGUERA DESAGÜE 2-3Gr	2-3Gr DRAIN HOSE PIEPE	27 10678	CONJ. CARGA AGUA 110V 1Gr	1Gr 110V INLET WATER WHOLE
13 4371	ABRAZADERA BOMBA INOX	S.STEEL PUMP BRACKET	27 10441	CONJ. SALIDA AGUA 220V 2-3Gr	2-3Gr 220V OUT. H. WATER WHOLE
14 9310	ACOPLAMIENTO MOTOR-BOMBA	MOTOR-PUMP COUPLING	27 10679	CONJ. SALIDA AGUA 110V 2-3Gr	2-3Gr 110V OUT. H. WATER WHOLE
15 408	BOMBA	PUMP			





IBERITAL DE RECAMBIOS S.A.

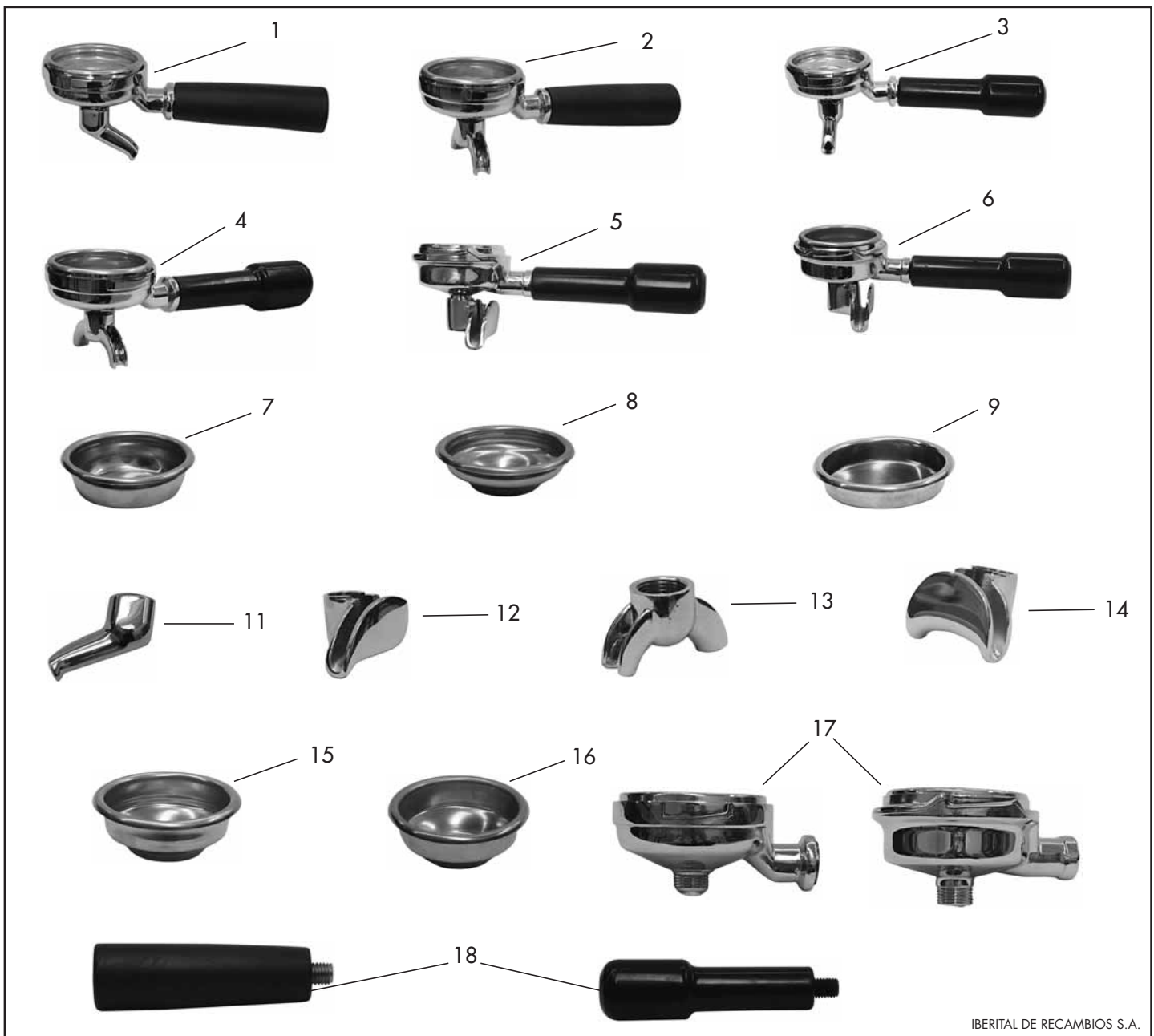
FIG. COD.	DESCRIPCION	DESCRIPTION	FIG. COD.	DESCRIPCION	DESCRIPTION
1 1445	VALVULA SEGURIDAD GAS	GAS SAFETY VALVE			
2 457	TERMOPAR M 8 0,3 m.	M 8 0,3 m. THERMOCOUPLE			
2 1439	TERMOPAR M 8 0,6 m.	M 8 0,6 m. THERMOCOUPLE			
3 5431	TUERCA TERMOPAR	THERMOCOUPLE NUT			
4 4182	PIEZOELECTRICO	GAS LIGHTER			
5 3651	CABLE CONEXION BUJIA	LIGHTER STEM WIRING			
6 4590	BUJIA ENCENDIDO	LIGHTER STEM			
7 8673	TUERCA BUJIA	LIGHTER STEM NUT			
8 1356	QUEMADOR 2GR	2 GROUPS BURNER			
9 9178	TORNILLO	SCREW			
10 1357	BUTZEM	BUTZEM			
11 9181	RACOR AUTOMATICO GAS	AUTOMATIC FITTING GAS			
12 5478	REGULADOR AUTOMATICO GAS	AUTOMATIC GAS REGULATOR			
13 4572	RACOR ADAPTACION CHICLE	GICLEUR ADAPTATION FITTING			
14 9182	CHICLE GAS 0,80 mm.	GAS GICLEUR 0,8 mm.			
14 9183	CHICLE GAS 0,85 mm.	GAS GICLEUR 0,85 mm.			
14 9184	CHICLE GAS 1,20 mm.	GAS GICLEUR 1,20 mm.			
14 9185	CHICLE GAS 1,25 mm.	GAS GICLEUR 1,25 mm.			



IBERITAL DE RECAMBIOS S.A.

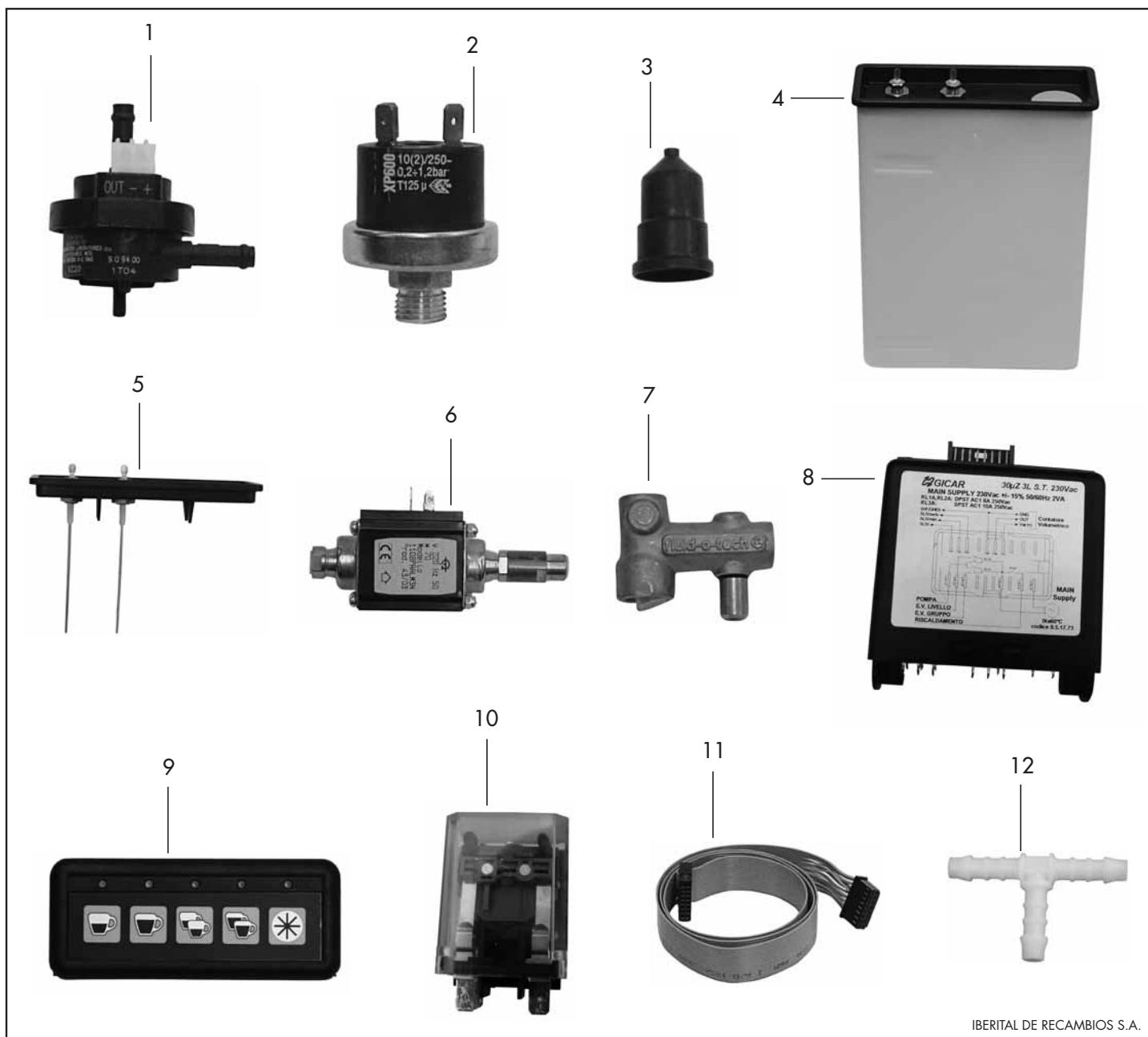
FIG. COD.	DESCRIPCION	DESCRIPTION
1 19428	CONTACTOR 220V 25A 2-3Gr	2-3Gr 25A 220V STARTER RELAY
1 10189	CONTACTOR 110V 25A 2-3Gr	2-3Gr 25A 110V STARTER RELAY
1 13353	CONTAOR 220V 32A	220V 32A STARTER RELAY
1 8365	MINICONTACTOR 220V 16A 1Gr	1Gr 16A 220V MINI STARTER RELAY
1 10053	MINICONTACTOR 110V 16A 1Gr	RELAY
1 19036	MINICONTACTOR 220V 20A	1Gr 16A 110V MINI STARTER RELAY
1 19037	MINICONTACTOR 110V 20A	RELAY
2 9625	CENTRALITA NIVEL 220V	220V 20A MINI STARTER RELAY
2 9654	CENTRALITA NIVEL 110V	110V 20A MINI STARTER RELAY
2 13391	CENTRALITA NIVEL 220V Sonda REGULACION	220V LEVEL CPU
		110V LEVEL CPU
2 13392	CENTRALITA NIVEL 110V Sonda REGULACION	220V LEVEL CPU SAFETY PROBE
		110V LEVEL CPU SAFETY PROBE
3 9177	INTERRUPTOR GENERAL	GENERAL SWITCH
3 10064	INTERRPTOR GENERAL UL	UL GENERAL SWITCH
4 11255	INTERRUPTOR GENERAL UL	UL GENERAL SWITCH
5 558	PRESOSTATO	PRESSURE SWITCH
5 9802	PRESOSTATO UL	UL PRESSURE SWITCH
6 10028	TERMOSTATO RESISTENCIA BIFASICO	HEATING ELEMENT TERMOSTAT TWO FASE

FIG. COD.	DESCRIPCION	DESCRIPTION
6 19433	TERMOSTATO RESISTENCIA MONOFASICO	HEATING ELEMENT TERMOSTAT ONE FASE
7 5366	MOTOR 220V 2-3Gr	2-3Gr 220V MOTOR
7 10190	MOTOR 110V 2-3Gr	2-3Gr 110V MOTOR
7 5556	MOTOR 220V 1Gr	1Gr 220V MOTOR
7 9672	MOTOR 110V 1Gr	1Gr 110V MOTOR
8 19025	MEMBRANA 1DSE IBERITAL	IBERITAL 1DSE CPU MEMBRANE
9 9998	MEMBRANA BOTONERA ROJA	RED CPU MEMBRANE
9 11641	MEMBRANA BOTONERA PLATA	SILVER CPU MEMBRANE



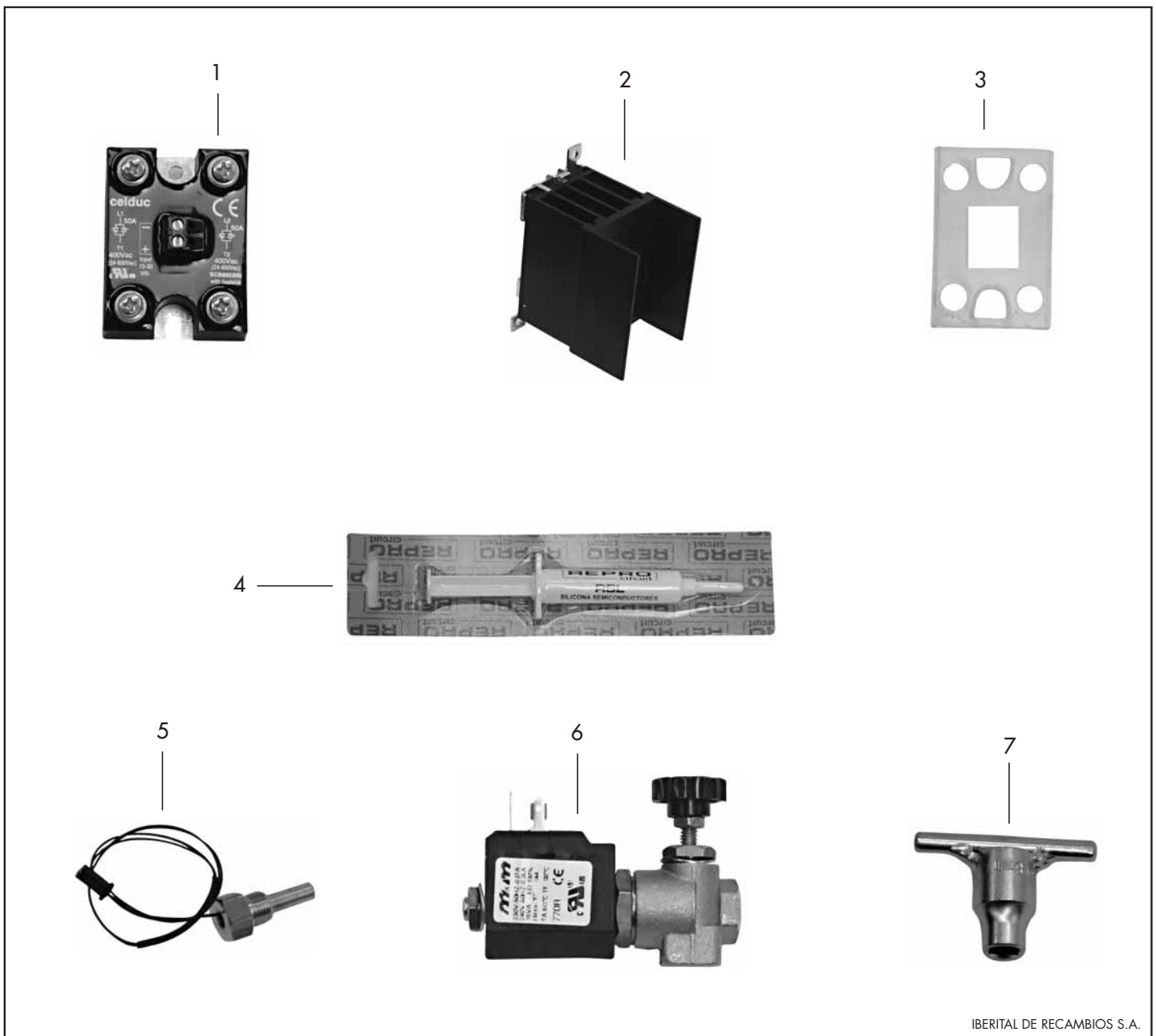
IBERITAL DE RECAMBIOS S.A.

FIG.	COD.	DESCRIPCION	DESCRIPTION	FIG.	COD.	DESCRIPCION	DESCRIPTION
1	9351	PORTAFILTRO 1 VIA MANGO CORTO	SHORT HANDLE 1 WAY FILTERHOLDER	16	6551	CACILLO CIEGO EXPRESSION	EXPRESSION BLIND FILTER
2	9349	PORTAFILTRO 2 VIAS MANGO CORTO	SHORT HANDLE 2 WAYS FILTERHOLDER	17	9699	CUERPO PORTAFILTRO	FILTERHOLDER BODY
3	21599	PORTAFILTRO 1 VIA MANGO LARGO	LONG HANDLE 1 WAY FILTERHOLDER	17	19412	CUERPO PORTAFILTRO EXPRESSION	EXPRESSION FILTERHOLDER BODY
4	21586	PORTAFILTRO 2 VIAS MANGO LARGO	LONG HANDLE 2 WAYS FILTERHOLDER	18	9346	MANGO PORTAFILTRO CORTO	SHORT FILTERHOLDER HANDLE
5	19067	PORTAFILTRO 1 VIA EXPRESSION	EXPRESSION 1 WAY FILTERHOLDER	18	6572	MANGO PORTAFILTRO LARGO	LONG FILTERHOLDER HANDLE
6	19068	PORTAFILTRO 2 VIAS EXPRESSION	EXPRESSION 2 WAYS FILTERHOLDER				
7	2378	FILTRO 2 CAFES BAJO	LOWER 2 COFFEES FILTER				
7	215	FILTRO 2 CAFES HONDO	DEEP 2 COFFEES FILTER				
8	10435	FILTRO 1 CAFÉ BAJO	LOWER 1 COFFEE FILTER				
8	2492	FILTRO 1 CAFÉ MEDIUM	MEDIUM 1 COFFEE FILTER				
8	209	FILTRO 1 CAFÉ HONDO	DEEP 1 COFFEE FILTER				
9	211	FITRO CIEGO	BLIND FILTER				
10	463	MUELLE PORTAFILTRO	FILTERHOLDER SPRING				
10	19781	MUELLE PORTAFILTRO EXPRESSION	EXPRESSION FILTERHOLDER SPRING				
11	6116	SALIDA 1 CAFÉ	1 COFFEE SPOUT				
12	14504	SALIDA 1 CAFÉ	1 COFFEE SPOUT				
13	10425	SALIDA 2 CAFES	2 COFFEES SPOUT				
14	14505	SALIDA 2 CAFES	2 COFFEES SPOUT				
15	19787	CACILLO 1 CAFÉ HONDO EXPRESSION	EXPRESSION DEEP 1 COFFEE FILTER				
15	19786	CACILLO 1 CAFÉ BAJO EXPRESSION	EXPRESSION LOWER 1 COFE FILTER				
15	19788	CACILLO 2 CAFÉS EXPRESSION	EXPRESSION 2 COFFEE FILTER				



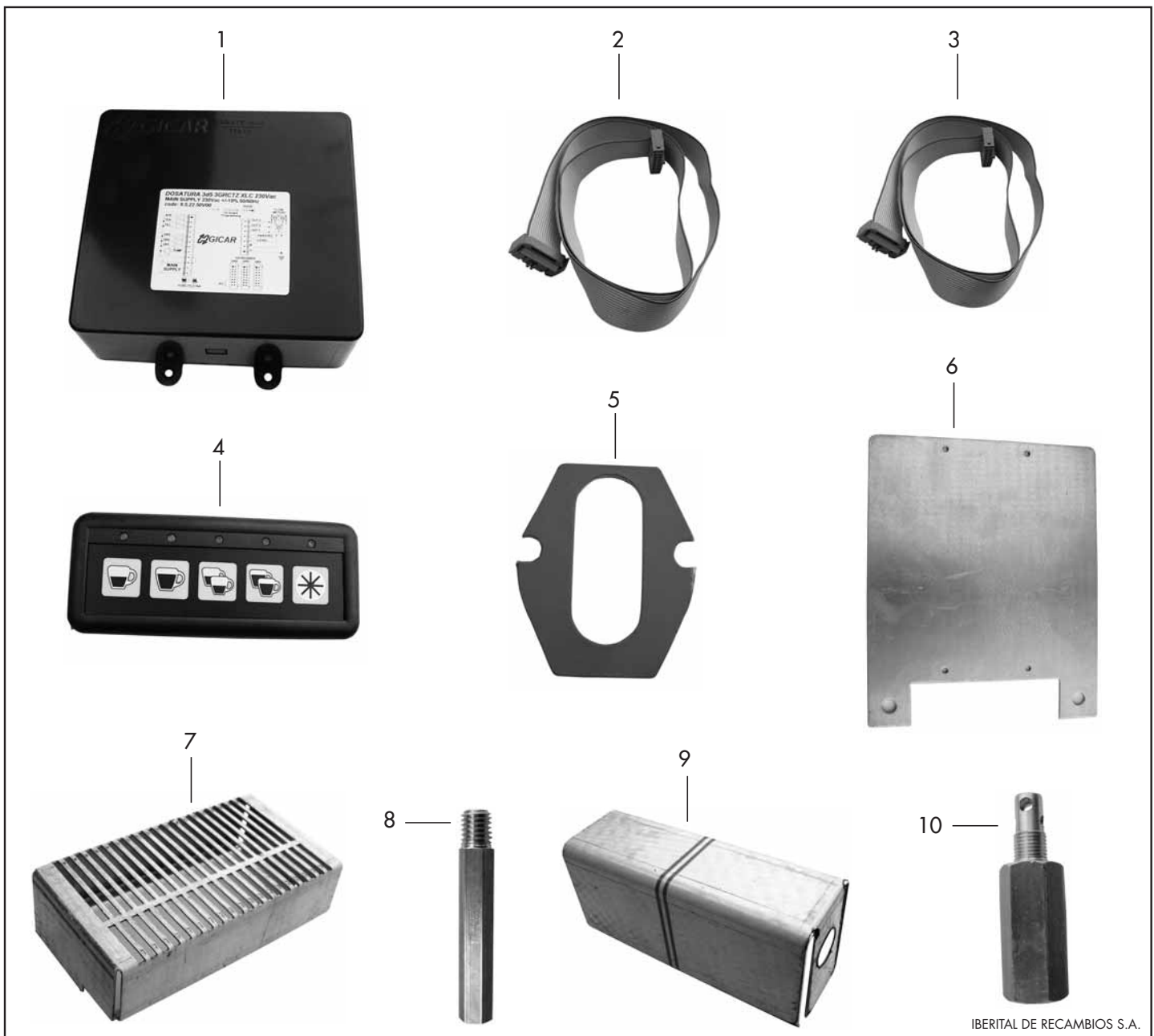
IBERITAL DE RECAMBIOS S.A.

FIG.	COD.	DESCRIPCION	DESCRIPTION	FIG.	COD.	DESCRIPCION	DESCRIPTION
1	21456	CONTADOR VOLUMETRICO 220V	220V FLOWMETER				
2	21463	PRESOSTATO 220V	220V PRESSURE SWITCH				
3	21481	PROTECCION PRESOSTATO	PRESSURE SWITCH PROTECTION				
4	21464	DEPOSITO	TANK				
5	21479	SONDA NIVEL MINIMO	MINIMUM LEVEL PROBE				
5	21480	SONDA NIVEL MAXIMO	MAXIMUM LEVEL PROBE				
6	6072	BOMBA 220V	220V PUMP				
7	4112	BYPASS BOMBA	PUMP BYPASS				
8	21475	CENTRALITA 220V	220V CPU				
9	21476	BOTONERA 220V	220V PUSH BUTTON				
10	6690	RELE 220V	220V RELAY				
11	21477	CABLE SERIAL	SERIAL WIRING				
12	21466	T EMPALME	T LINK				



IBERITAL DE RECAMBIOS S.A.

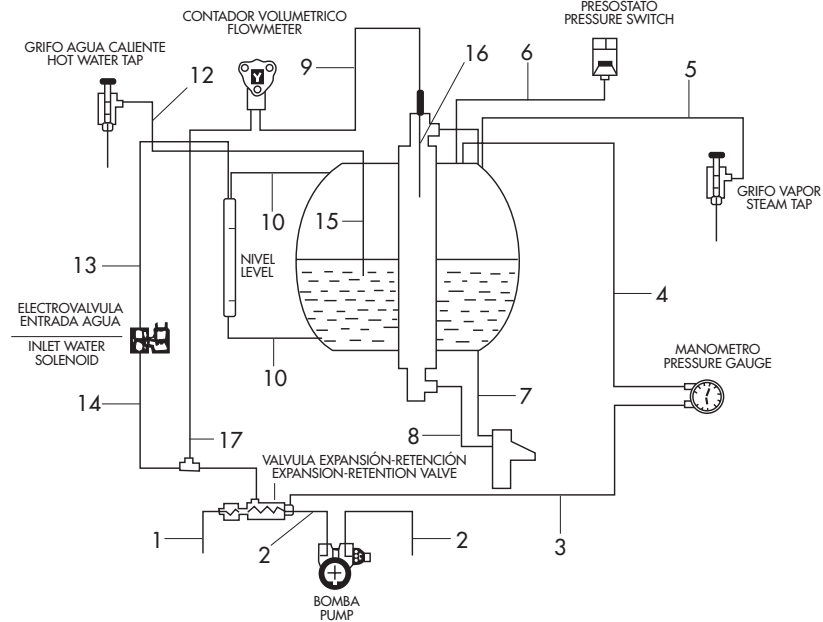
FIG. COD.	DESCRIPCION	DESCRIPTION	FIG. COD.	DESCRIPCION	DESCRIPTION
1 19030	RELE ESTATICO 220V	220V ESTATIC RELAY			
2 19058	RADIADOR RELE	RELAY RADIATOR			
3 19098	TAPA RELE	RELAY LID			
4 19080	SILICONA TERMICA	TERMIC SILICONE			
5 13375	SONDA TEMPERATURA	TEMPERATURE PROBE			
6 19072	ELECTROVALV. MISCELANEA 220V	220V MISCELLANEOUS SOLENOID			
7 19541	LLAVE DESMONTAR DUCHA	TO DISMANTLE SHOWER KEY			



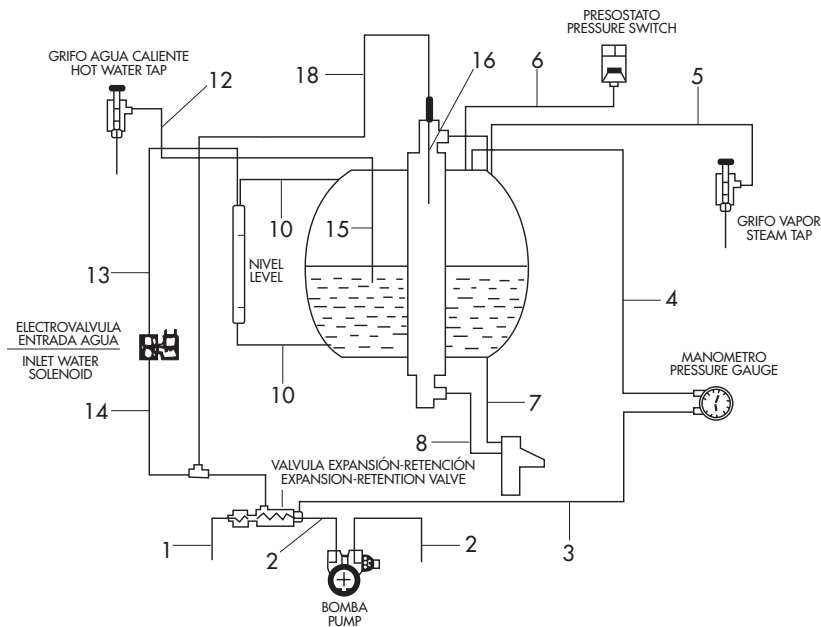
IBERITAL DE RECAMBIOS S.A.

FIG.	COD.	DESCRIPCION	DESCRIPTION	FIG.	COD.	DESCRIPCION	DESCRIPTION
1	21958	CENTRALITA 2Gr VASO ALTO 220V	220V HIGH GLASS 2Gr CPU				
2	21959	CABLE SERIAL 80cmf.	80cmf. SERIAL WIRING				
3	21986	CABLE SERIAL 60cmf.	60cmf. SERIAL WIRING				
4	21960	BOTONERA 220V	220V PUSH BUTTON				
5	9193	JUNTA GRUPO	GROUP GASKET				
6	21968	SOPORTE CENTRALITA	CPU SUPPORT				
7	21963	CHAPA ELEVATAZAS	PLATE ELEVATES CUP				
8	21979	TORNILLO SOPORTE CENTRALITA	CPU SUPPORT CPU				
9	21962	TAPA ELECTR.GRUPO VASO ALTO	HIGH GLASS GROUP SOLENOID LID				
10	21966	CASQUILLO DESCARGA LARGO	LONG CAP				

1GR ELECTRONICA



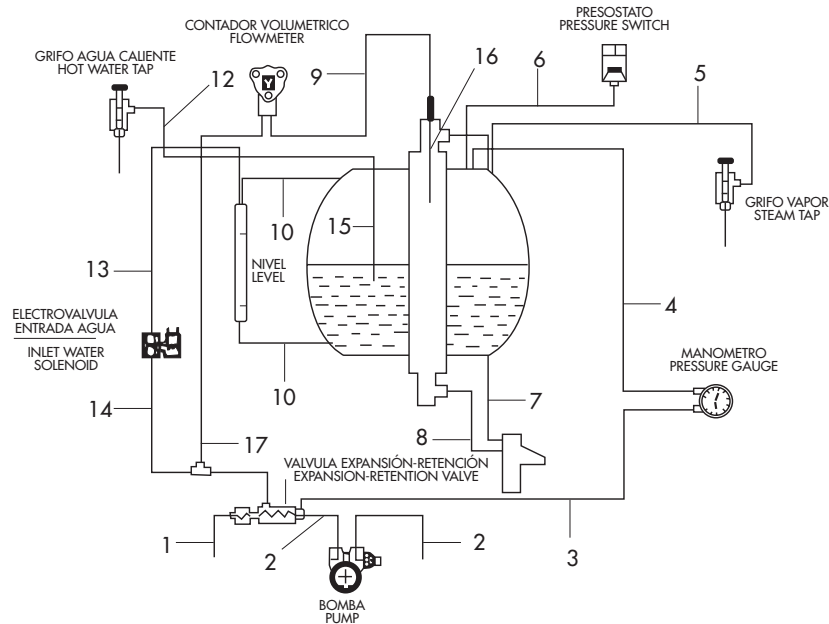
1GR SEMIAUTOMATICA



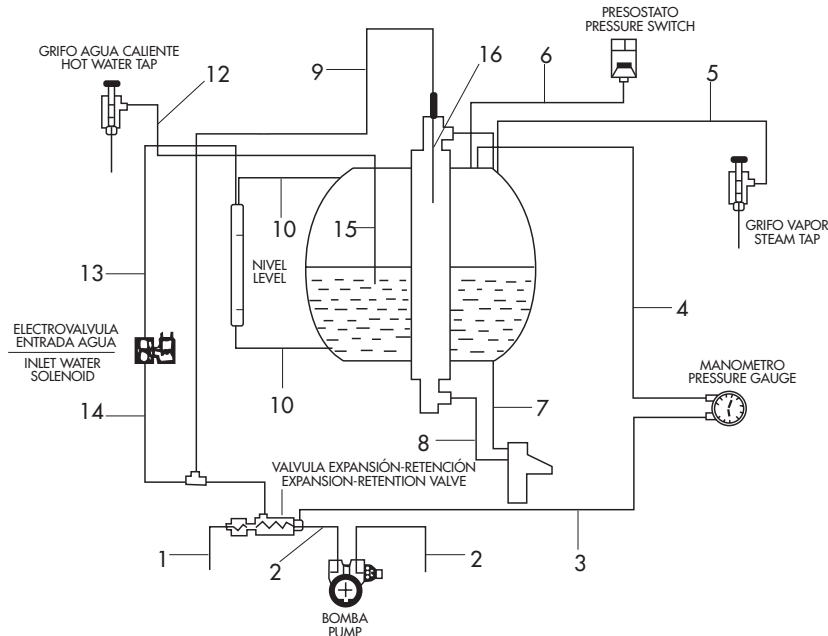
IBERITAL DE RECAMBIOS S.A.

FIG. COD.	DESCRIPCION	DESCRIPTION	FIG. COD.	DESCRIPCION	DESCRIPTION
1	8584	TUBO VALVULA EXPANSION	16	11331	RACOR INYECTOR
2	8600	MANGUERA 3/8" C/CODO	17	8598	TUBO COLECTOR CONTADOR VOL.
3	8585	TUBO MANOMETRO BOMBA	18	8589	TUBO COLECTOR TERMICO
4	8586	TUBO MANOMETRO CALDERA			
5	10998	TUBO CALDERA - GRIFO VAPOR F.I.			
5	11048	TUBO CALDERA - GRIFO VAPOR G.L.			
6	8583	TUBO CALDERA - PRESOSTATO			
6	21449	UBO CALDERA - PRESOSTATO 1GR PORTATIL			
7	8579	TUBO GRUPO			
8	8580	TUBO RETORNO			
9	8599	TUBO CONTADOR VOLU. TERMICO			
10	8577	TUBO NIVEL SUPERIOR/INFERIOR			
12	8581	TUBO CALDERA - GRIFO AGUA			
12	10999	TUBO CALDERA - GRIFO AGUA F.I.			
12	11049	TUBO CALDERA - GRIFO AGUA G.L.			
12	21448	TUBO CALDERA - GRIFO AGUA 1GR PORTATIL			
13	8588	TUBO ELECTROVALVULA - NIVEL			
14	8587	TUBO CARGA - ELECTROVALVULA			
15	9242	TUBO PESCA AGUA CALIENTE			

1GR  
ELECTRONICA



1GR  
SEMIAUTOMATICA

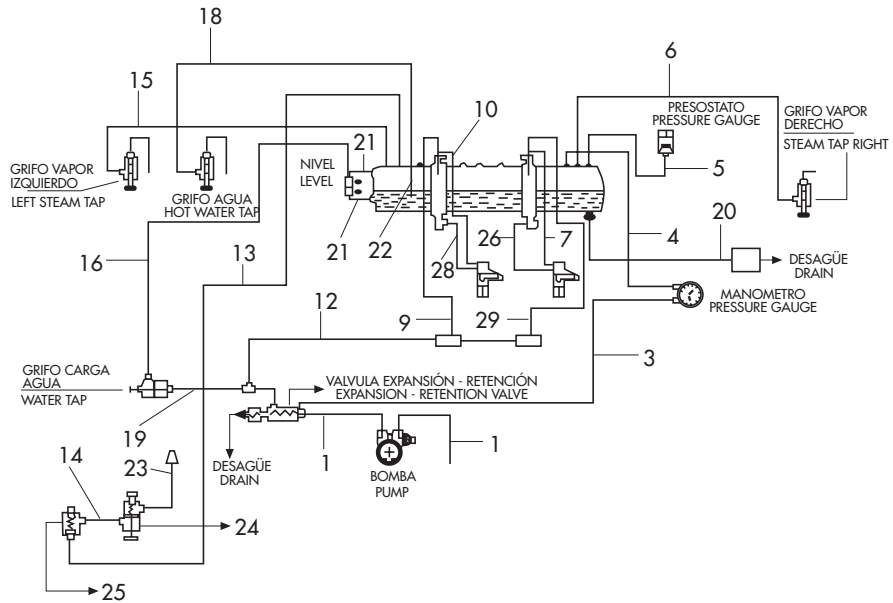


IBERITAL DE RECAMBIOS S.A.

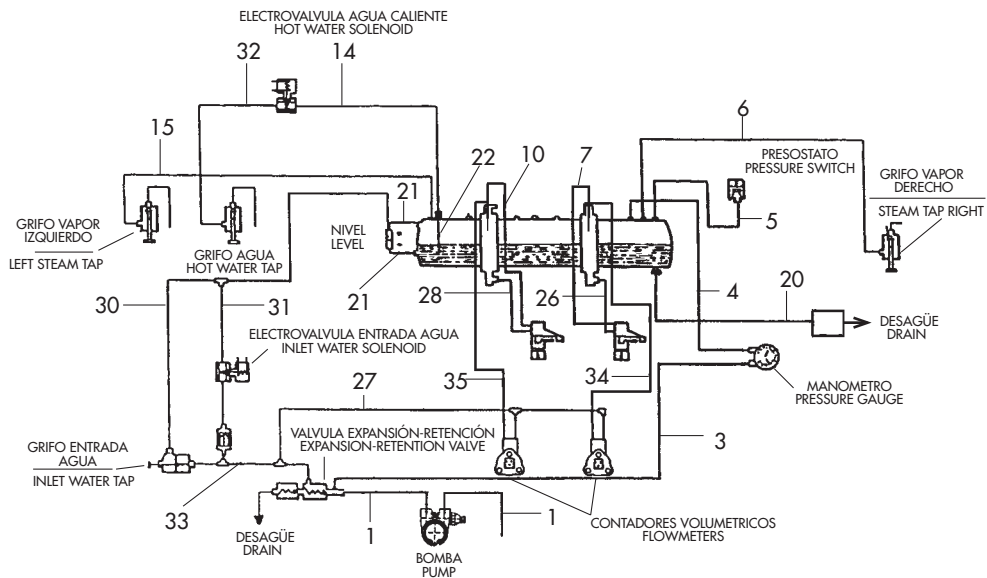
FIG. COD.	DESCRIPCION	DESCRIPTION	FIG. COD.	DESCRIPCION	DESCRIPTION
1	8584	TUBO VALVULA EXPANSION			EXPANSION VALVE PIPE
2	8600	MANGUERA 3/8" C/CODO			3/8" W. ELBOW HOSE PIPE
3	8585	TUBO MANOMETRO BOMBA			MANOMETER - PUMP PIPE
4	8586	TUBO MANOMETRO CALDERA			MANOMETER - BOILER PIPE
5	10998	TUBO CALDERA - GRIFO VAPOR F.I.			STEAM TAP - BOILER PIPE F.I.
6	8583	TUBO CALDERA - PRESOSTATO			PRESSURE SWITCH - BOILER PIPE
7	8579	TUBO GRUPO			GROUP PIPE
8	8580	TUBO RETORNO			RETURN PIPE
9	8599	TUBO CONTADOR VOLU. TERMICO			TERMIC - FLOWMETER PIPE
10	8577	TUBO NIVEL SUPERIOR/INFERIOR			LEVEL PIPE
12	10999	TUBO CALDERA - GRIFO AGUA F.I.			WATER TAP - BOILER PIPE F.I.
13	8588	TUBO ELECTROVALVULA - NIVEL			LEVEL - SOLENOID PIPE
14	8587	TUBO CARGA - ELECTROVALVULA			SOLENOID - INLET WATER PIPE
15	9242	TUBO PESCA AGUA CALIENTE			OUTLET WATER PIPE
16	11331	RACOR INYECTOR			INJECTOR FITTING
17	8598	TUBO COLECTOR CONTADOR VOL.			FLOWMETER COLECTOR PIPE



2 GR SEMIAUTOMATICA



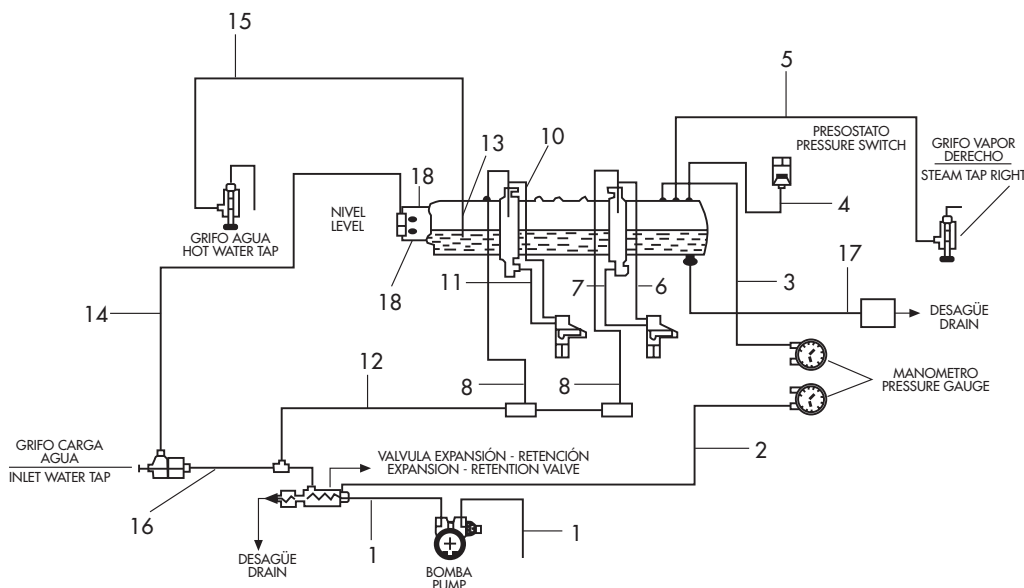
2 GR ELECTRONICA



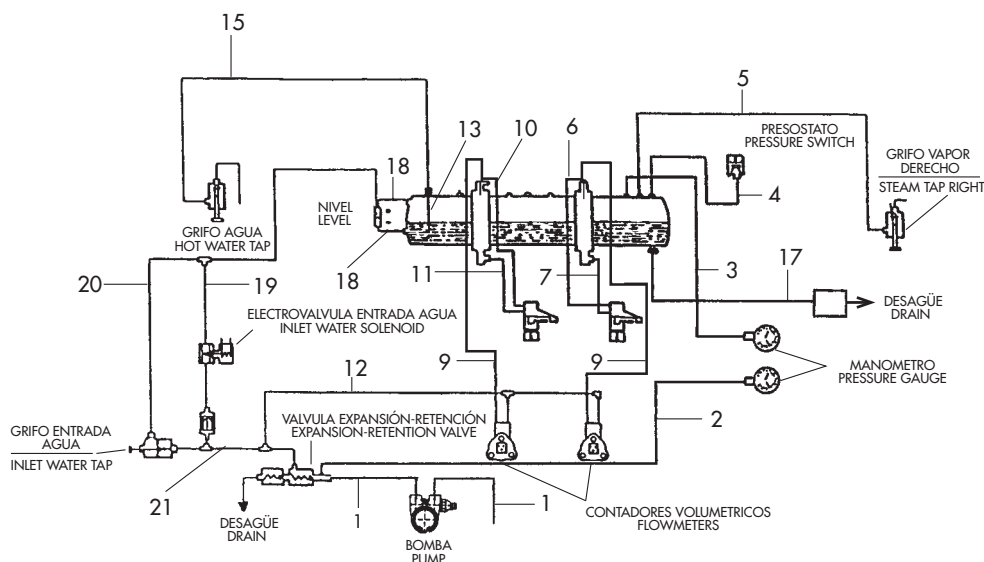
IBERITAL DE RECAMBIOS S.A.

FIG. COD.	DESCRIPCION	DESCRIPTION	FIG. COD.	DESCRIPCION	DESCRIPTION
1 8600	FLEXIBLE 0,4 m. CON CODO	0,4 m. HOSE PIPE	20 13367	TUBO DESAGÜE CALDERA	DRAINAGE BOILER PIPE
3 9241	TUBO MANOMETRO - BOMBA	PUMP - PRESSURE PIPE	21 9237	TUBO NIVEL SUP/INF.	UPPER/LOWER LEVEL PIPE
4 9240	TUBO MANOMETRO - CALDERA	BOILER - PRESSURE PIPE	22 9242	TUBO PESCA AGUA CALIENTE	HOT WATER SUCTION PIPE
5 9232	TUBO CALDERA - PRESOSTATO	PRESSURE SWITCH - BOILER PIPE	23 9180	TUB. CONEXION MANGUERA GAS	GAS INLET PIPE
6 10737	TUBO VAPOR DERECHO F.I.	RIGHT STEAM PIPE F.I.	24 1445	VALVULA SEGURIDAD GAS	GAS SAFETY VALVE
6 11023	TUBO VAPOR DERECHO G.L.	RIGHT STEAM PIPE G.L.	25 5478	REGULADOR AUTOMATICO GAS	GAS AUTOMATIC CHECKING
6 11025	TUBO VAPOR DERECHO EXPRESSION	EXPRESSION RIGHT STEAM PIPE	26 10157	TUBO RETORNO DERECHO CENTRAL	RIGHT/CENTRAL RETURN PIPE
7 9234	TUBO GRUPO DERECHO	RIGHT GROUP PIPE	27 13368	TUBO TERMICO A VOLUMETRICO EXPRESSION	EXPRESSION FLOWMETER TO TERMIC PIPE
9 11280	TUBO TERMICO COLECTOR	THERMIC COLECTOR PIPE	28 10156	TUBO RETORNO IZQUIERDO	LEFT RETURN PIPE
10 9233	TUBO GRUPO IZQUIERDO	LEFT GROUP PIPE	29 11302	TUBO INYECTOR	INJECTOR PIPE
12 21529	TUBO BATERIA 2GR	2GR BATTERY PIPE	30 19039	TUBO GRIFO CARGA A NIVEL	LEVEL TO INLET TAP PIPE
13 9251	TUBO CALDERA - AUTOM. GAS	AUTOM. GAS - BOILER PIPE	32 9223	TUBO GRIFO AGUA A ELECTROVALVULA	SOLENOID - WATER TAP PIPE
14 9252	TUBO GRIFO GAS - AUTOM. GAS	AUTOM. GAS - TAP PIPE	33 21526	TUBO GRIFO CARGA - VALVULA EXPANSION	EXPANSION VALVE - TAP PIPE
14 9223	TUBO GRIFO ELECTROVALVULA	SOLENOID TAP PIPE	34 11199	TUBO TERMICO A CONTADOR VOLUMETRICO	FLOWMETER TO TERMIC PIPE
14 9224	TUBO ELECTROVALVULA AGUA CALIENTE CALDERA	SOLENOID PIPE HOT WATER BOILER	35 11200	TUBO INYECTOR	INJECTOR PIPE
15 10738	TUBO VAPOR IZQUIERDO F.I.	LEFT STEAM PIPE F.I.			
15 11024	TUBO VAPOR IZQUIERDO G.L.	LEFT STEAM PIPE G.L.			
16 9244	TUBO GRIFO CARGA - NIVEL	LEVEL - TAP PIPE			
18 10307	TUBO CALDERA GRIFO AGUA	BOILER - HOT WATER TAP PIPE			
19 21530	TUBO GRIFO CARGA - VALV. EXP.	EXPANSION VALVE - TAP PIPE			

2 GR SEMIAUTOMATICA



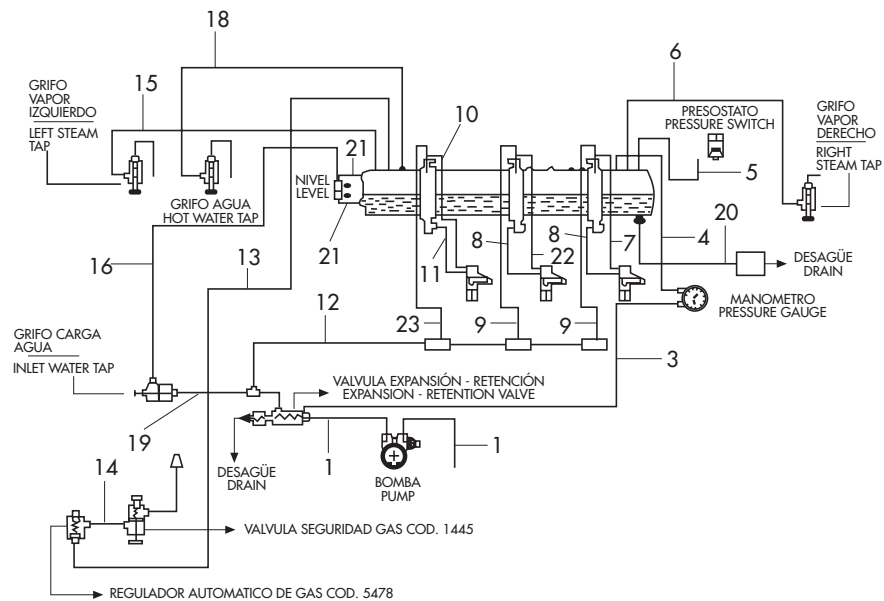
2 GR ELECTRONICA



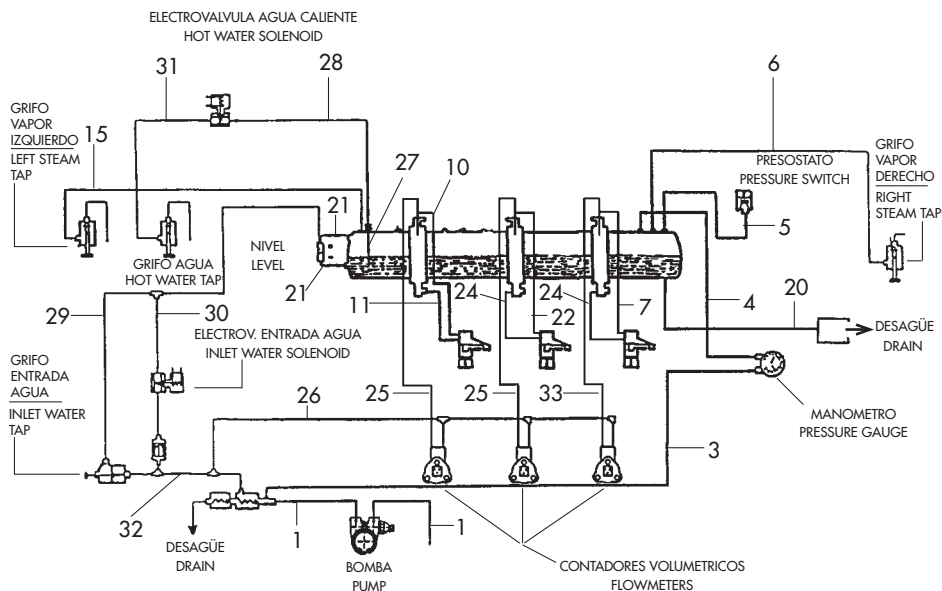
IBERITAL DE RECAMBIOS S.A.

FIG. COD.	DESCRIPCION	DESCRIPTION	FIG. COD.	DESCRIPCION	DESCRIPTION
1	9239 FLEXIBLE 0,4 m. CON CODO	0,4 m. HOSE PIPE			
2	11272 TUBO MANOMETRO - BOMBA	PUMP - PRESSURE PIPE			
3	11271 TUBO MANOMETRO - CALDERA	BOILER - PRESSURE PIPE			
4	9232 TUBO CALDERA - PRESOSTATO	PRESSURE SWITCH - BOILER PIPE			
5	10737 T. CALDERA. GRIFO VAPOR	STEAM PIPE - BOILER PIPE			
6	9234 TUBO GRUPO DERECHO	RIGHT GROUP PIPE			
7	10157 TUBO RETORNO DERECHO/CENT.	RIGHT/CENT. RETURN PIPE			
8	11280 TUBO TERMICO COLECTOR	THERMIC COLECTOR PIPE			
10	9233 TUBO GRUPO IZQUIERDO	LEFT GROUP PIPE			
11	10156 TUBO RETORNO IZQUIERDO	LEFT RETURN PIPE			
12	9246 TUBO BATERIA 2GR	2GR BATTERY PIPE			
13	9242 TUBO PESCA AGUA CALIENTE	HOT WATER SUCTION PIPE			
14	9244 TUBO GRIFO CARGA - NIVEL	LEVEL - TAP PIPE			
15	10738 TUBO CALDERA. GRIFO AGUA	BOILER - HOT WATER TAP PIPE			
16	9245 TUBO GRIFO CARGA - VALV. EXP.	EXPANSION VALVE - TAP PIPE			
17	9230 TUBO DESAGÜE CALDERA	DRAINAGE BOILER PIPE			
18	9237 TUBO NIVEL SUP/INF.	UPPER/LOWER LEVEL PIPE			
19	9227 TUBO CARGA ELECTROV. NIVEL	LEVEL SOLENOID INLET PIPE			
20	9226 TUBO GRIFO CARGA - NIVEL	LEVEL - TAP PIPE			
21	9228 TUBO GRIFO CARGA - VALV. EXP.	EXPANSION VALVE - TAP PIPE			

3 GR ELECTRONICA



3 GR SEMIAUTOMATICA



IBERITAL DE RECAMBIOS S.A.

FIG. COD.	DESCRIPCION	DESCRIPTION	FIG. COD.	DESCRIPCION	DESCRIPTION
1	8754 FLEXIBLE 0,5 m. CON CODO	0,5 m. HOSE PIPE	22	9256 TUBO GRUPO CENTRAL	MIDDLE GROUP PIPE
3	9241 TUBO MANOMETRO - BOMBA	PUMP - PRESSURE PIPE	22	21513 TUBO INYECTOR 3Gr EXPRESSION	EXPRESSION 3Gr INJECTION PIPE
4	9485 TUBO MANOMETRO - CALDERA	BOILER - PRESSURE PIPE	23	11280 TUBO TERMICO COLECTOR	COLECTOR THERMIC PIPE
5	9232 TUBO CALDERA - PRESOSTATO	PRESSURE SWITCH - BOILER PIPE	24	13365 TUBO RETORNO DER. EXPRESSION	EXPRESSION RETURN RIGHT PIPE
6	10161 TUBO VAPOR DERECHO	RIGHT STEAM PIPE	24	10157 TUBO RETORNO DERECHO CENTRAL	RIGHT/CENTRAL RETURN PIPE
6	11025 T. CALDERA GRIFO VAPOR DER. G.L.	R. STEAM PIPE - BOILER PIPE G.L.	25	11199 TUBO TERMICO CONTADOR VOLUM.	FLOWMETER THERMIC PIPE
7	9257 TUBO GRUPO DERECHO	RIGHT GROUP PIPE	26	19472 TUBO BATERIA 3Gr	3Gr BATTERY PIPE
8	9236 TUBO RETORNO DER./CENT. GAS	RIGHT/CENT. RETURN GAS PIPE	27	9242 TUBO PESCA AGUA CALIENTE	HOT WATER OUTLET PIPE
9	11302 TUBO TERMICO COLECTOR	COLECTOR THERMIC PIPE	28	9223 TUBO ELECTROVALVULA A CALDERA	BOILER - SOLENOID PIPE
10	9255 TUBO GRUPO IZQUIERDO	LEFT GROUP PIPE	29	9226 TUBO GRIFO CARGA A NIVEL	LEVEL TO INLET TAP PIPE
11	9235 TUBO RETORNO IZQUIERDO GAS	LEFT RETURN GAS PIPE	30	9227 TUBO CARGA A ELECTROVAL. NIVEL	LEVEL SOLENOID INLET PIPE
12	23812 TUBO BATERIA 3GR	3GR BATTERY PIPE	31	9264 TUBO GRIFO AGUA A ELECTROVALV.	SOLENOID - WATER TAP PIPE
13	9261 TUBO CALDERA - AUTOM. GAS	AUTOM. GAS - BOILER PIPE	32	9266 TUBO GRIFO CARGA A VALV.EXPAN.	EXPANSION VALVE - TAP PIPE
14	9252 TUBO GRIFO GAS - AUTOM. GAS	AUTOM. GAS - GAS TAP PIPE	33	11200 TUBO INYECTOR	INJECTOR PIPE
15	10160 TUBO VAPOR IZQUIERDO	LEFT STEAM PIPE			
15	10738 T. CALDERA GRIFO VAP. IZQ. F.I-G.L.	LEFT ST. PIPE - BOILER PIPE F.I-G.L.			
16	9244 TUBO GRIFO CARGA - NIVEL	LEVEL - TAP PIPE			
18	10307 TUBO GRIFO AGUA CALIENT. F.I-G.L.	HOT WATER TAP PIPE F.I-G.L.			
19	9260 TUBO GRIFO CARGA - VALV. EXP.	EXPANSION VALVE - TAP PIPE			
20	13367 TUBO DESAGUE CALDERA	DRAINAGE BOILER PIPE			
21	9237 TUBO NIVEL SUP/INF.	UPPER/LOWER LEVEL PIPE			